



口径(NG)6至30

压力至315bar

流量至400L/min

- 从口径6至口径30共7个规格
- 适用于直接连接在管路中
- 性能受压力和粘度的影响



说明

WQF和WQFR型阀是与油液压力和粘度有关的节流阀和单向节流阀。

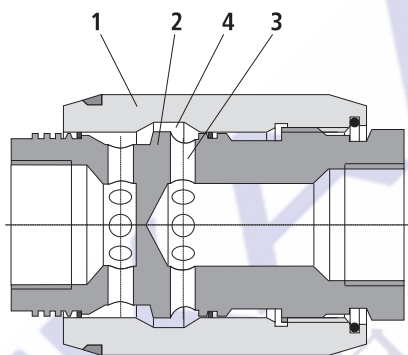
WQF型阀(节流阀)

该阀双向节流, 压力油经侧孔(3)进入由阀体(2)和调节套(1)构成的节流口(4)。旋转调节套(1)可以无级调节节流口(4)的过流截面。

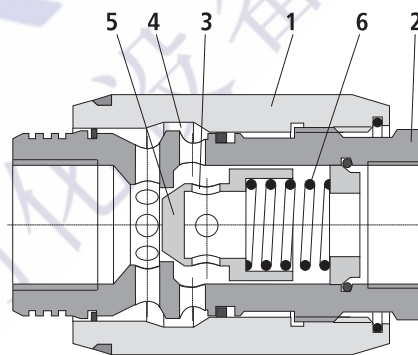
WQFR型阀(单向节流阀)

在阀的节流方向, 压力油和弹簧(6)将阀芯(5)压在阀座上, 单向阀关闭, 压力油通过侧孔(3)进入由阀体(2)和调节套(1)构成的节流口(4)。

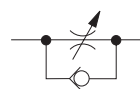
在相反方向, 压力作用于阀芯(5)的锥面上, 打开阀门, 使压力油无节流的通过单向阀。与此同时, 部分压力油液通过节流口(4), 可以清除其环形缝隙中的沉积污物。



节流阀WQF型



节流阀WQFR型



订货型号

WQF R - 10 / PE

管式节流阀 = WQF

带单向阀 = R

不带单向阀 = 无标记

口径6 = 6

口径8 = 8

口径10 = 10

口径15 = 15

口径20 = 20

口径25 = 25

口径30 = 30

无标记 = 丁晴橡胶密封

PE = 氟橡胶密封

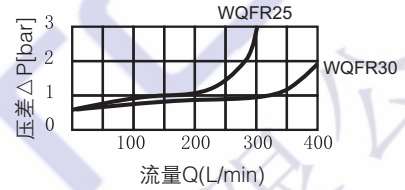
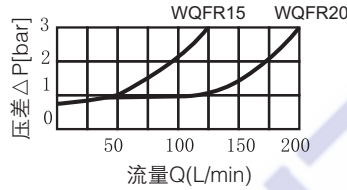
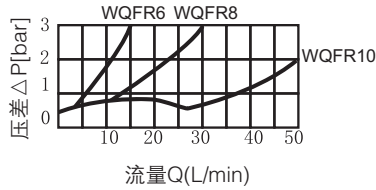
10 = 序列号

技术参数

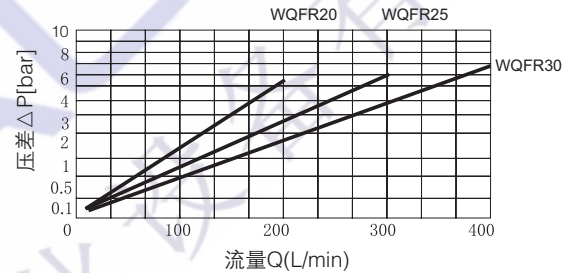
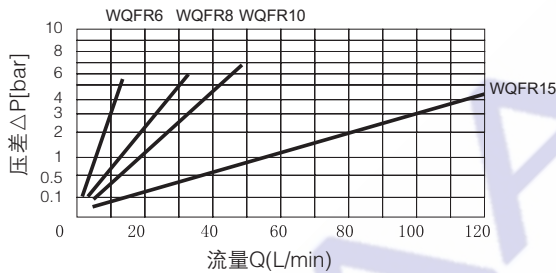
介质	矿物质液压油	介质粘度范围	10-800mm
介质温度范围	-30至80℃	工作压力	至31.5MPa
		开启压力	0.05MPa

工作曲线 (在 $v=41\text{mm}^2/\text{s}$ 及 $t=50^\circ\text{C}$ 时测得)

通过单向阀时的 $\Delta P\sim Q$ 曲线

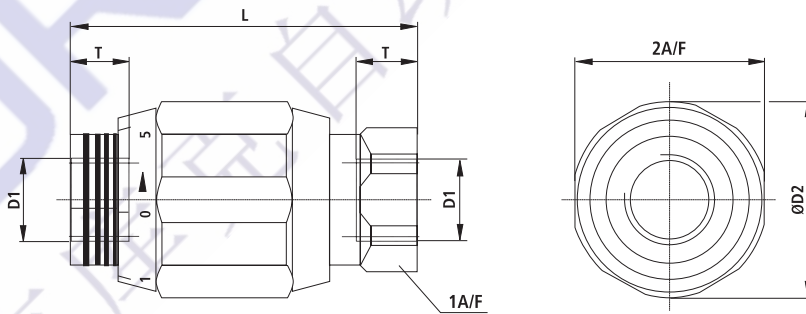


通过节流阀时的 $\Delta P\sim Q$ 特性曲线



元件尺寸:

(尺寸单位:mm)



通径	D1	Ø D2	L	1A/F	2A/F	T
6	G 1/4	34	65	22	32	12
8	G 3/8	38	65	24	36	12
10	G 1/2	48	80	30	46	14
15	G 3/4	58	100	41	55	16
20	G 1	72	110	46	70	18
25	G 1 1/4	87	130	55	85	20
30	G 1 1/2	93	150	60	90	22