

# 维拓斯液压

## WLOH型电磁球阀



口径(NG) 6

压力至350bar

流量至12L/min

- 直动式高功率电磁铁操作的方向滑阀
- 安装面按DIN24340 A型
- 安装面符合ISO4401和CETOP-RP 121 H底板
- 湿式直流或交流可拆卸电磁铁
- 电磁铁可旋转90°
- 可选带手动操作按钮



### 说明

WLOH是锥阀型两位三通或三通直动式电磁阀，适用与要求无泄漏地液压系统中。

WLOH-2A型是两位三通型球阀，常位P通T，电磁铁通电后，P、T腔封闭。

WLOH-3C型是两位三通型球阀，常位P通B腔，T腔封闭；电磁铁通电后，P腔封闭，B腔通T腔。

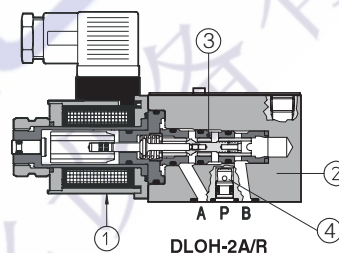
WLOH-2C型是两位三通型球阀，常位P、T腔封闭，电磁铁通电后，P腔通T腔。

WLOH-3A型是两位三通型球阀，常位T通A腔，P腔封闭；电磁铁通电后，T腔封闭，P腔通A腔。

/R选项为P口带单向阀。

最大流量：12L/min

最高压力：350bar



1. 电磁铁
2. 阀体
3. 插件
4. 单向阀

### 图形符号

<p>WLOH-2A</p>	<p>WLOH-2A/R</p>	<p>WLOH-2C</p>	<p>WLOH-2C/R</p>
<p>WLOH-3A</p>	<p>WLOH-3A/R</p>	<p>WLOH-3C</p>	<p>WLOH-3C/R</p>

C  
方向  
阀

# 订货型号

WLOH - 2 A / R - N 24DC -

电磁球阀, ISO4401标准, 6通路

无标记= 丁晴橡胶密封  
/PE= 氟橡胶密封

两通 =2  
三通 =3

10= 序列号

阀芯机能  
常开 =A  
常闭 =B

N= 标准插头WP-666  
P= 内装信号灯插头WP-667  
Q= 内装整流电桥插头WP-669

P口带单向阀=R

电源电压, 见下表

插头类型

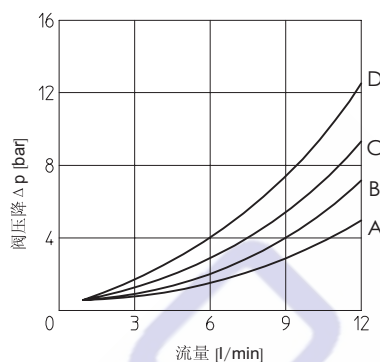
## 技术数据

安装位置	任意位置。	
安装面精度	表面粗糙度Ra0.4, 平面度0.01/100(ISO 1101)	
环境温度	从-20°C到+70°C	
油液种类	符合DIN51524~535的液压油、磷酸酯	
推荐粘度	40°C时为15~100mm <sup>2</sup> /s(ISO VG15~100)	
油液清洁度	符合ISO19/16标准 (建议用25 μm和β <sub>25</sub> ≥75的过滤器)	
油液温度	-20°C~+60°C (标准密封); -20°C~+80°C(PE密封)。	
液流方向	见图形符号	
操作压力	P, A, B油口: 350bar; T油口: 160bar	
额定流量	见Q/Δp曲线	
最大流量	max: 12l/min	
内泄漏量	最高工作压力下, 少于5滴/分 (即≤0.36cm <sup>3</sup> /min)	
线圈特性	绝缘等级	遵循欧洲En563和En982标准, 线圈表面温度为(180°C)H级
	插头保护等级	IP-65
	相对负载因子	100%
	电压及频率	见电器特性
	电压允许波动范围	-10%~+10%
插头型号	WP-666(选项-N)	保护等级为IP-65, 适合直接接在电源上。
	WP-667(选项-P)	同上, 并带发光 极管
	WP-669(选项-Q)	带一个整流电桥, 用于交流供电, 而电磁铁为直流供电情况。
<div style="display: flex; justify-content: space-around;"> <div style="text-align: center;"> <p>WP-666, WP-667 (交流或直流电源)</p> </div> <div style="text-align: center;"> <p>WP-669 (交流电源)</p> </div> </div>		
插头接线		
<p>WP-666, SP-667</p> <p>1 = 正极 ⊕ 2 = 负极 ⊖ ⊕ = 线圈接地</p>		<p>WP-669</p> <p>1,2 = 交流电源 3 = 线圈接地</p>
供应电压		
WP-666 所有电压	WP-667 24 110 220	110/50 AC 110/60 AC 220/50 AC 220/60 AC

## 压力-流量曲线 (基于油温50°C, ISOVG46液压油测得)

液流方向 阀类型	P→A(1) (P→B)	A→T (B→T)
DLOH-2A	B	-
DLOH-2C	C	-
DLOH-3A	D	C
DLOH-3C	C	A

(1)对2通阀, 压力指P→T口压降。

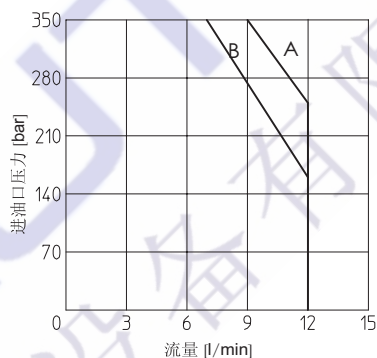


## 工作曲线 (基于油温50°C, ISOVG46液压油测得)

曲线是在热的电磁铁、供电电压最低值 ( $V_{nom}-10\%$ ) 时获得。

A=DLOH-3A型阀

B=DLOH-2A,DLOH-3C型阀



## 切换时间

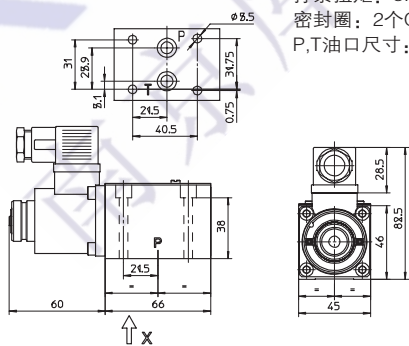
测试条件:  
-8L/min;150bar  
-额定电压  
-油口T背压2bar  
-矿物油:50°C,ISOVG46液压油

液压系统的弹性、液压油性能的改变和温度变化均影响响应时间。

阀类型	插头	切换开 AC	切换开 DC	切换关
WLOH-**	SP-666, SP-667	30	45	25
WLOH-**	SP-669	30	-	75

## 切换时间

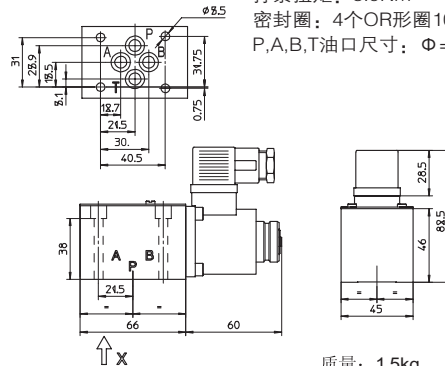
WLOH-2\*  
WLOH-2\*/R



质量: 1.5kg

安装界面:  
ISO 6264-AB-03-4标准, 06通径  
紧固螺钉: 4-M5 50DIN912-10.9  
拧紧扭矩: 8.9Nm  
密封圈: 2个OR形圈108  
P,T油口尺寸:  $\Phi=7.5\text{mm}$ (最大)

WLO\*-3\*  
WLO\*-3\*/R



质量: 1.5kg

安装界面:  
ISO 6264-AB-03-4标准, 06通径  
紧固螺钉: 4-M5 50DIN912-10.9  
拧紧扭矩: 8.9Nm  
密封圈: 4个OR形圈108  
P,A,B,T油口尺寸:  $\Phi=7.5\text{mm}$ (最大)