

维拓斯液压

WL/WLA型节流阀



口径(NG)6至10

压力至250bar

流量至60L/min

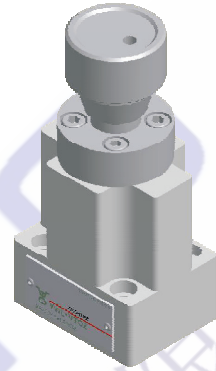
- 从口径6至口径10共2个规格
- 用于板式安装
- 用于限制工作油口的流量
- 可选择带单向阀

说明:

WL型是板式安装的节流阀, 与WQ型阀具有相同的外形连接尺寸。

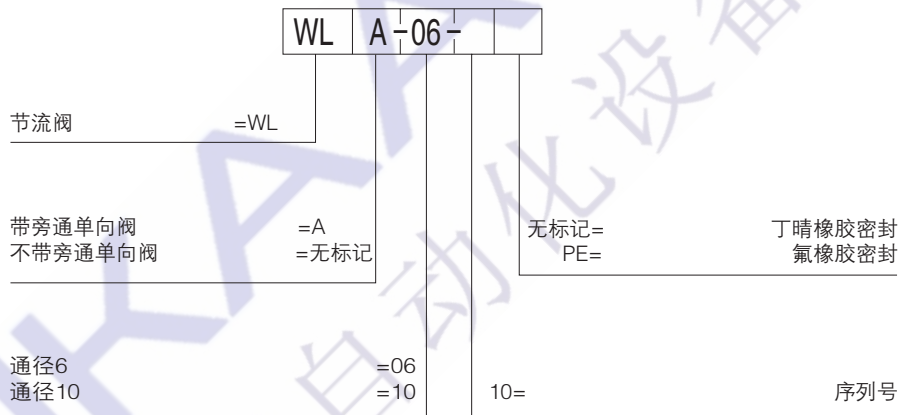
旋转调节手柄可调节流量的大小。

WL型阀可选带有内装的旁通单向阀, 以便使油液反向自由流动。



B
流量
阀

订货型号

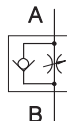


图形符号

带旁通单向阀

不带旁通单向阀

WLA-06
WLA-10



WL-06
WL-10



技术数据

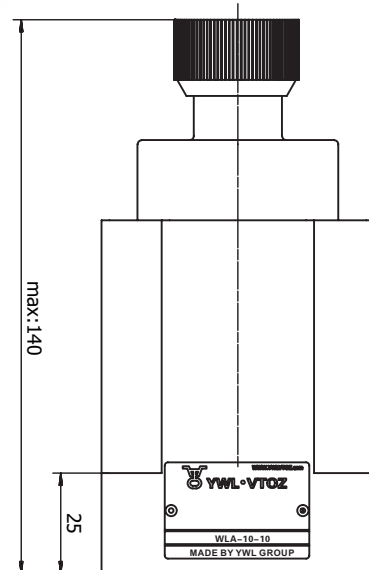
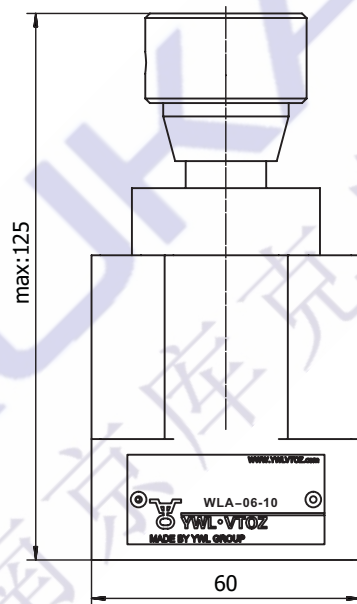
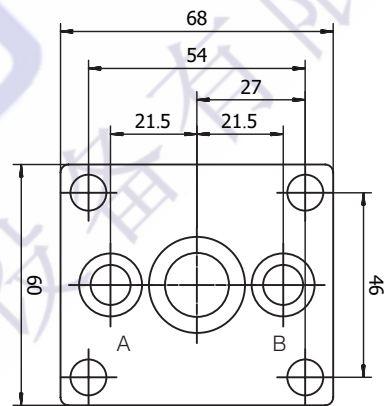
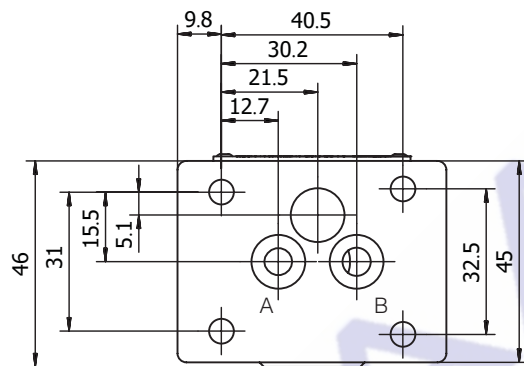
安装位置	任意位置	
安装面精度	表面粗糙度Ra0.4,平面度0.01/100(ISO 1101)	
环境温度	从-20°C到+70°C	
油液种类	符合DIN51524~535的液压油;磷酸脂液压油;	
推荐粘度	40°C时为15~100mm ² /s(ISO VG15~100)	
油液清洁度	符合ISO19/16标准 (建议用25 μm和β ₂₅ ≥75的过滤器)	
油液温度	-20°C~+60°C (标准密封); -20°C~+80°C(/PE密封)。	
	WL-6 WLA-6	WL-10 WLA-10
流量调节范围L/min	0~24	0~60
最大设定流量L/min	24	60
单向阀最大流量L/min	50	80

外形与连接尺寸

(单位: mm)

WL-06
WLA-06

WL-10
WLA-10



安装螺钉: 需单独订货
4-M5X30DIN912-10.9,
拧紧力矩: MA=8.9Nm。

油口尺寸:
A,B: Φ=7.5mm(最大)
密封圈: 2个"OR"108

安装螺钉: 需单独订货
4-M8X40DIN912-10.9,
拧紧力矩: MA=37Nm。

油口尺寸:
A,B: Φ=11mm(最大)
密封圈: 2个"OR"2050