

维拓斯液压

WDR型大通径单向阀

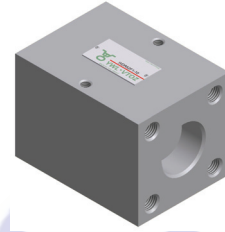


通径(NG)52至150

压力至315bar

流量至15000L/min

- 用于法兰连接
- 单向导通, 反向闭合无泄漏
- 可选择不同的开启压力



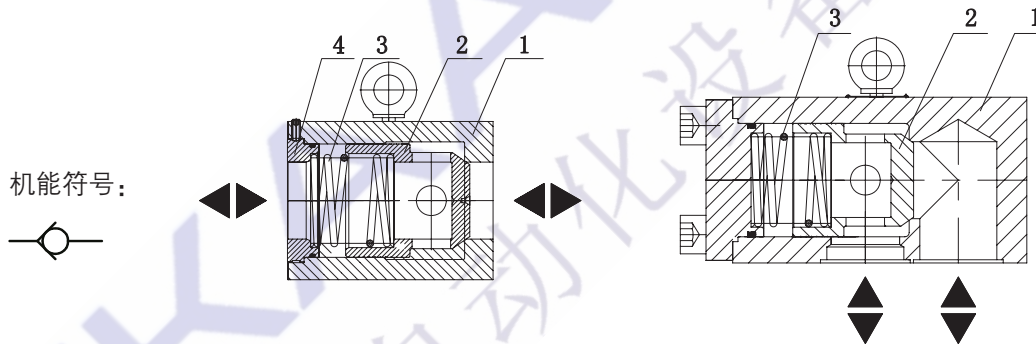
说明

WDR型单向阀在一个方向上无泄漏封闭, 而另一个方向油液可自由流通。

它包括阀体(1)、锥阀芯(2)、弹簧(3)和弹簧座(4)。

单向阀锥阀芯(2)的行程受弹簧座(4)的限制, 弹簧使锥阀芯(2)封合, 即使阀内没有油液, 弹簧(3)也能使锥阀芯处于闭合位置。

当油液出现在阀的开启方向时, 油液的压力推动锥阀芯(2)位移至行程的设定值, 油液通过。在相反的方向, 弹簧(3)和油液推动锥阀芯(2)至闭合位置, 从而关闭通道。



订货型号

WDR				10	
单向阀	= WDR				
规格 52	= 52				
规格 62	= 62				
规格 82	= 82				
规格 102	= 102				
规格 125	= 125				
规格 150	= 150				
法兰连接		= F			
				10 =	
				0 =	无弹簧
				1 =	开启压力0.5bar
				2 ¹⁾ =	开启压力1.5bar
				3 ²⁾ =	开启压力3bar
					无标记 = 丁腈橡胶密封
					PE = 氟橡胶密封
					10 = 序列号

1) 不用于规格125和150
2) 不用于规格102,125和150

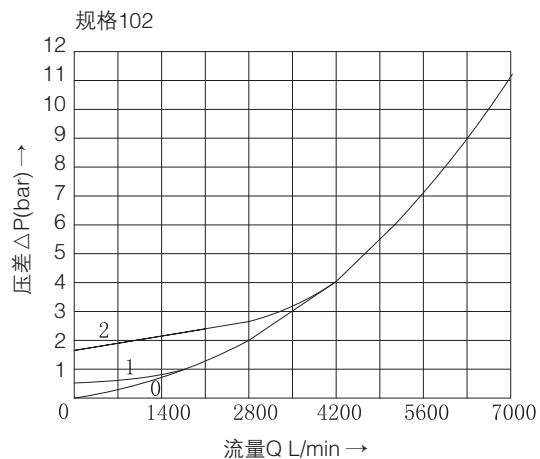
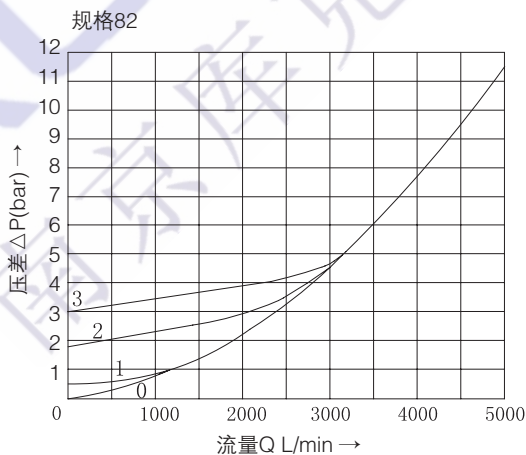
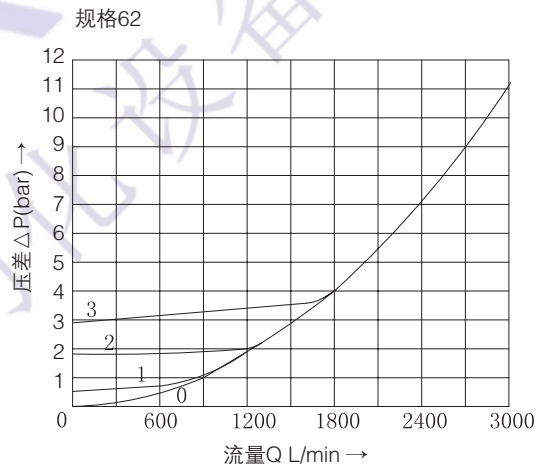
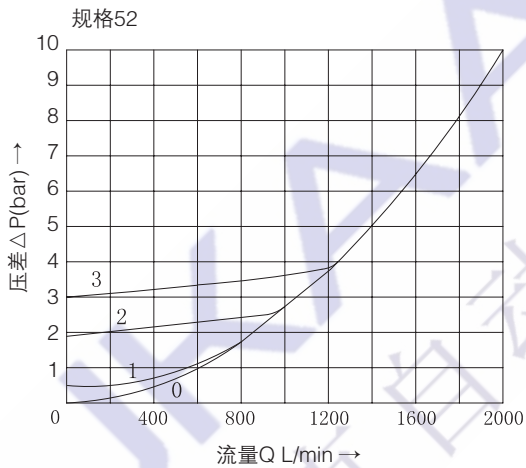
C
方向
阀

技术参数

液压参数							
油液温度变化范围	°C	-30至+80(丁腈橡胶密封) -20至+80(氟橡胶密封)					
粘度范围	mm ² /s	2.8至500					
最高工作压力	bar	至31+5					
开启压力	bar	见工作曲线					
最大流量	L/min	见工作曲线					
液压油		矿物油(HL,HLP)按DIN51524;1); 快速生物降解油液按VDMA24568; HETG(菜籽油)1); HEPG(聚乙二醇); HEES(合成酯)2); 其它油液按要求					
油液清洁度		油液最高污染等级按NAS1638第9级 因而我们推荐过滤器最小过滤精度 $\beta_{10} \geq 75$					
规格		52	62	82	102	125	150
所用的连接法兰		见P313页			见P313页		

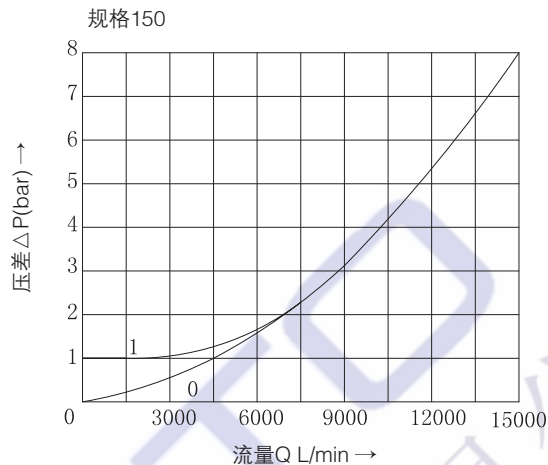
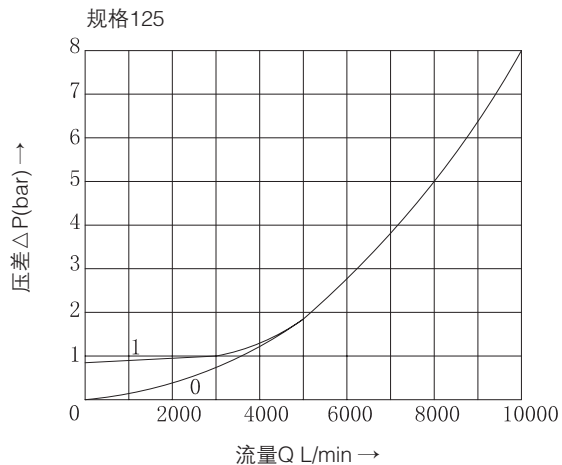
工作曲线(在 $v=41\text{mm}^2/\text{s}$ 及 $t=50^\circ\text{C}$ 时测得)

压差 ΔP 与开启压力时流量 q_v 相关



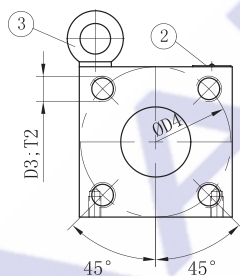
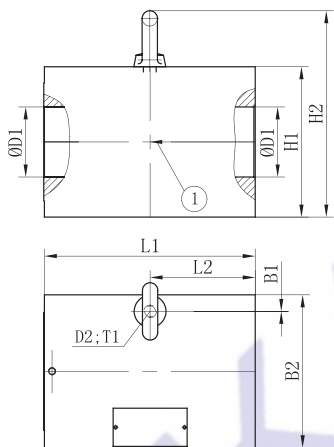
工作曲线(在 $v=41\text{mm}^2/\text{s}$ 及 $t=50^\circ\text{C}$ 时测得)

压差 ΔP 与开启压力时流量 q_v 相关



元件尺寸: 规格50至102

(单位:mm)

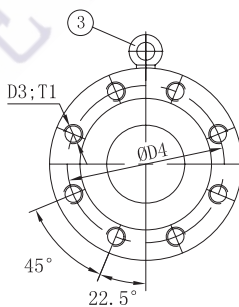
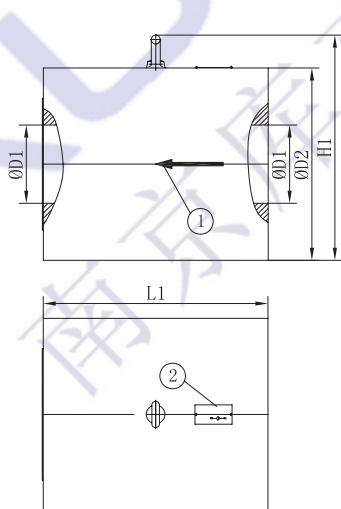


注: 1 沿箭头方向为液流方向
2 标牌
3 吊环螺钉
所用连接法兰见P313

规格	B1	B2	$\phi D1$	D2	D3	$\phi D4$	H1	H2	L1	L2	T1	T2	重量kg
52	10	100	45	M10	M16	98	98	134	135.5	67.5	15	26	10
62	10	120	55	M10	M20	118	118	154	165.5	82.5	15	32	15
82	15	150	72	M12	M24	145	148	184	195.5	97.5	20	36	34
102	15	180	90	M12	M30	175	178	214	245.5	122.5	20	40	62

元件尺寸: 规格125至150

(单位:mm)



注: 1 沿箭头方向为液流方向
2 标牌
3 用于运输的吊环螺钉
所用连接法兰见P313

规格	$\phi D1$	$\phi D2$	D3	$\phi D4$	H1	L1	T1	重量kg
125	122	300	M30	245	353	350.5	50	190
150	150	360	M36	290	431	501	60	370