

维拓斯液压

WDH、WDK、WDP型液控方向阀



口径(NG)10至25

压力至350bar

流量至600L/min

- 用于控制液流的开启、停止和方向
- 液压操作
- 安装面按DIN24240 A型, ISO 4401和 CETOP-RP 121 H底板
- 弹簧对中或压力对中
弹簧或压力偏置
- 主阀芯行程限位, 可选择
- 主阀P口预压阀, 可选择



C 方向阀

说明

液控方向阀是滑阀型, 两位或三位, 三通或四通, 适用于液压系统中。

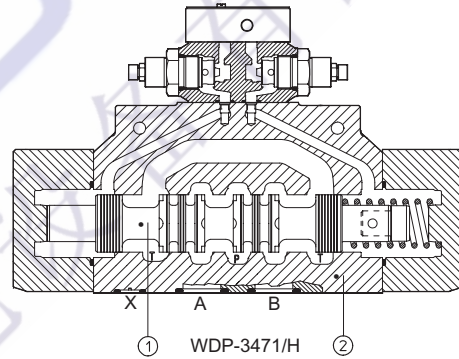
可与单个或两个执行器一起工作。

WDH-0: ISO4401标准, 6口径, 最大流量: 50L/min, 最大压力: 350bar

WDK-1: ISO4401标准, 10口径, 最大流量: 160L/min, 最大压力: 315bar

WDP-2: ISO4401标准, 16口径, 最大流量: 300L/min, 最大压力: 350bar

WDP-3: ISO4401标准, 25口径, 最大流量: 650L/min, 最大压力: 350bar



订货型号

WDH - 0 4 1 1 / H

液控方向阀

阀的规格:

6口径	=WDH-0
10口径	=WDK-1
16口径	=WDP-2
25口径	=WDP-3

执行器类型:

单执行器	=4
双执行器	=5

阀的功能符号, 详见下页

自由, 无弹簧	=0
弹簧对中, 无机机械定位	=1
弹簧两端位偏置	=3
2端位, 机械定位(仅对WDH和WDK)	=5
中位加端位	=7

无标记= 丁晴橡胶密封
PE= 氟橡胶密封

10= 序列号

A=	选项 仅对WDH-04和WDK-14 操作器靠近B口 仅对WDP
H=	调节主阀芯切换时间 (主阀先导腔出口节流)
H9=	调节主阀芯切换时间 (主阀先导腔进口节流)
S=	主阀芯行程可调
R=	P口带单向阀
M=	液压对中(仅对WDP-*51*)

阀芯形式, 详见下页

注: 阀芯机能63,75仅有0/2和1/2形式

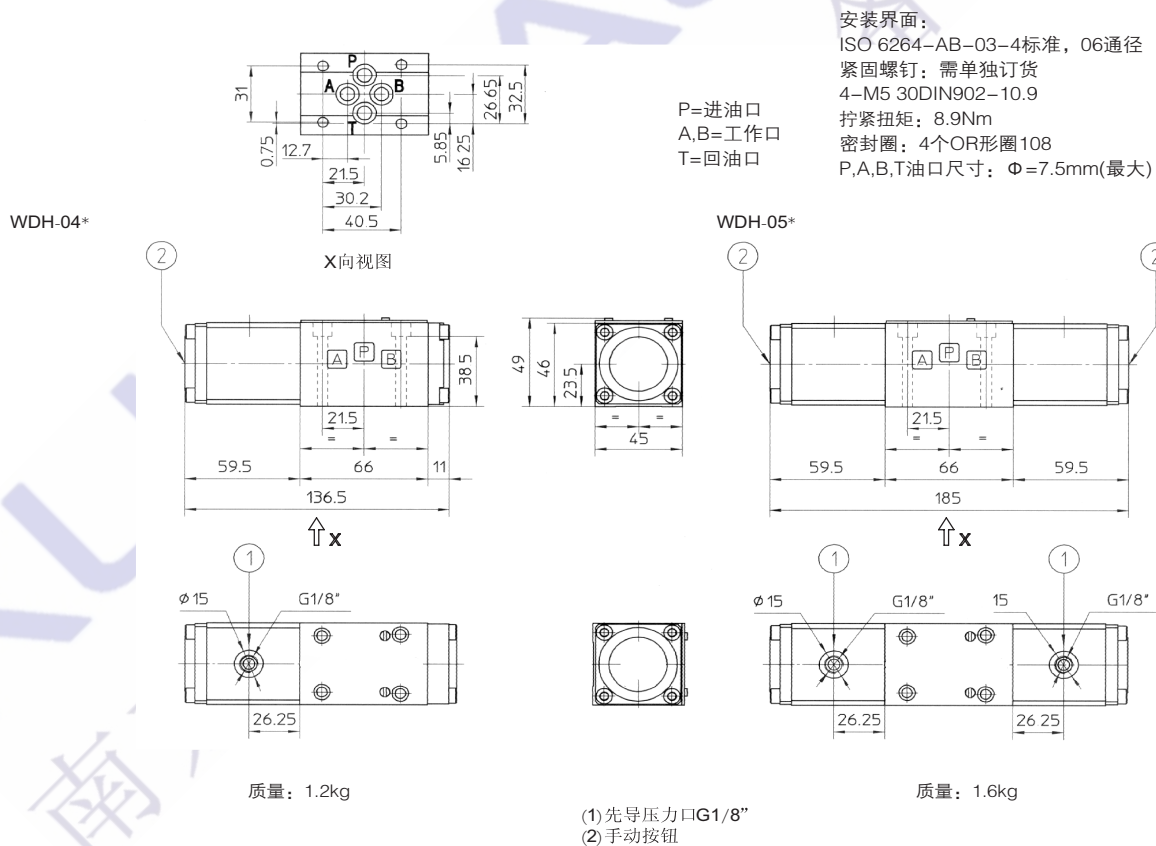
图形符号				
WDH-041* WDK-141*	WDH-041*/A WDK-141*/A	WDH-043*/2 WDK-143*/2	WDH-043*/2/A WDK-143*/2/A	WDH-047* WDK-147*
WDH-047*/A WDK-147*/A	WDH-050*/2 WDK-150*/2	WDH-051* WDK-151*	WDH-055*/2 WDK-155*/2	
WDP-241* WDP-341*	WDP-243* WDP-343*	WDP-247* WDP-347*	WDP-250* WDP-350*	WDP-251* WDP-351*
没有表示的阀芯型式中心机能(*)部分依下表而定				
阀芯中心机能				
WDH-0 WDK-1				WDP-2 WDP-3
<p>注意:</p> <p>阀芯0和3也可用0/1和3/1替代 这种阀芯在中位时油液从压力口到油箱有节流。</p> <p>阀芯1,4和5也可用于1/1,4/8和5/1替代。他们能使阀在换向时有效地减少冲击。</p> <p>阀芯1,3,8和1/2 对WDH-0和WDK-1也可用1P,3P,8P 仅对WDH-0和1/2P替代 他们能限制阀的内泄漏。</p> <p>-其他类型的阀芯按要提供。</p>				
技术数据				
安装位置	除WDH-050,WDK-150,WDP-*50(无弹簧)型阀须水平安装外,其余任意位置			
安装面精度	表面粗糙度Ra0.4,平面度0.01/100(ISO 1101)			
环境温度	从-20℃到+70℃			
油液种类	符合DIN51524~535的液压油; 其他介质见[1]节			
推荐粘度	40℃时为15~100mm ² /s(ISO VG15~100)			
油液清洁度	符合ISO19/16标准 (建议用25 μm和β ₂₅ ≥75的过滤器)			
油液温度	-20℃~+60℃ (标准密封); -20℃~+80℃(PE密封)。			
Q/ΔP曲线				
WDH-0	见样本部分有关WDHE阀注及曲线, WDH-0*即从此阀衍生。			
WDK-1	见样本部分有关WDKE阀注及曲线, WDK-1*即从此阀衍生。			
WDP-2	见样本部分有关WDPHE阀注及曲线, WDP-2*即从此阀衍生。			
WDP-3	见样本部分有关WDPHE阀注及曲线, WDP-3*即从此阀衍生。			

液压特性

阀型号	WDH-0	WDK-1	WDP-2	WDP-3
最大推荐流量 [L/min]	50	160	300	650
P, A, B口最大压力 [bar]	350	315	350	
T口最大压力(也对DP阀的X,Y口) [bar]	参见注 (1)		250	
L口最大压力 [bar]	-		0	
最小压力 [bar]	最小3bar 建议5bar		4 (选项/M为10)	
先导油路最大推荐压力 [bar]	70		250	
工作状态	<p>A口端液控器工作时, 除WDH-0*14, WDH-0*15和WDK-1*14, WDK-1*15是P-A, B-T连接时, 其余油路连接为P-B, A-T; WDH-0*7和WDK-1*7当A口液控器工作时 阀芯被阀芯推向中位.</p>		<p>阀芯位移由一端先导腔压力决定, 另一端无压力。 当X口有压力时, Y口必须直接接油箱, 反之亦然。 当X口有压力时, 油路连接除WDP-*514为P-A, B-T, 其余为P-B, A-T, 而对WDP-*47*, 参照中位机能。 当X口有压力时, 对弹簧对中的阀, 当两个先导腔卸压时, 阀芯在弹簧作用下回中位。 当阀带有液压对中装置时 (选项/M), 阀芯对中是由X, Y口的先导压力同时作用的, 液压对中装置提供不同面积比, 阀芯由于液动力的作用而趋于对中, 当/M装置选定后, 泄油口L必须同油箱直接相通且为零压。</p>	

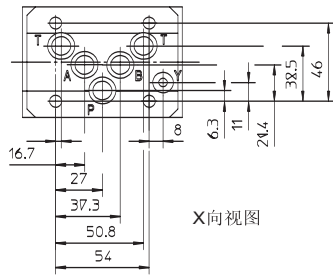
外形连接尺寸 ISO 4401标准

单位 [mm]



外形连接尺寸

单位 [mm]

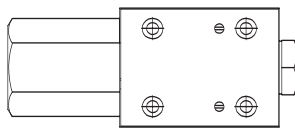
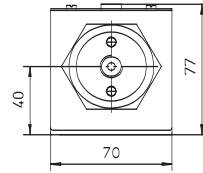
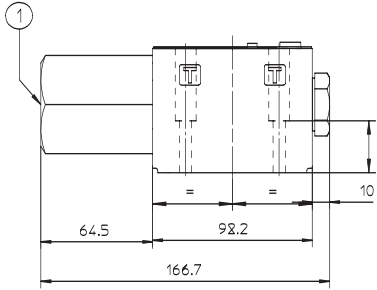


安装界面:
 ISO 4401-AC-05-4标准, 10通路
 紧固螺钉: 需单独订货
 4-M6 40DIN912-10.9
 拧紧扭矩: 15.5Nm
 O型密封圈: 5个OR2050
 1个OR108
 P,A,B,T油口尺寸: $\Phi=11.5\text{mm}$ (最大)

P=进油口
 A,B=工作口
 T=回油口
 Y=泄油口

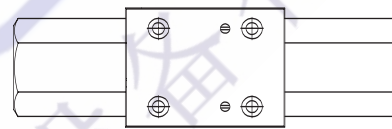
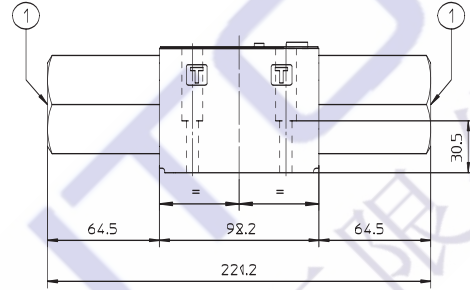
注意:Y口始终要连接且不允许有背压

WDK-14**



质量:3.4kg

WDK-15**

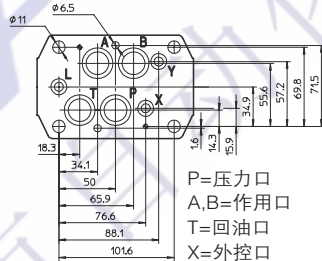


质量:4.2kg

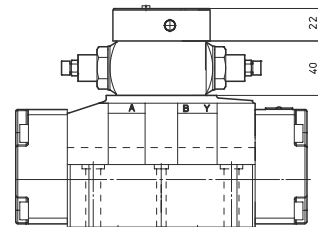
(1)先导压力口
(2)手动按钮

WDP-2

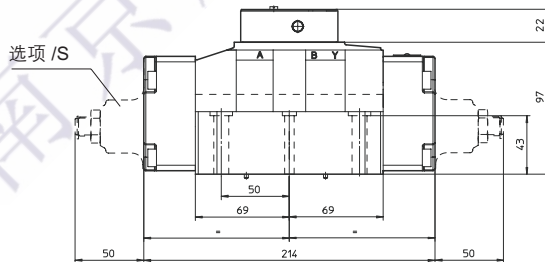
安装界面:
 ISO 4401-AD-07-4标准, 16通路
 紧固螺钉: 需单独订货
 4-M10 50 DIN912-10.9
 拧紧扭矩: 75Nm
 2-M6 50 DIN912-10.9
 拧紧扭矩: 15.5Nm
 A,B,P,T油口直径: $\Phi=20\text{mm}$
 X,Y油口直径: $\Phi=7\text{mm}$
 L油口直径: $\Phi=5\text{mm}$
 密封圈: 4个"OR"形圈130,
 3个"OR"形圈109



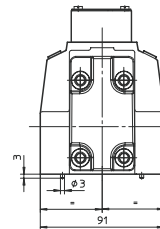
P=压力口
 A,B=作用口
 T=回油口
 X=外控口
 Y=泄油口
 L=不使用油口



选项 /H
 质量: 9.1kg



基本选项 质量: 8.1kg



外形连接尺寸

WDP-3

安装界面:

ISO 4401-AE-08-4标准, 25通径

紧固螺钉: 需单独订货

4-M12 50 DIN912-10.9

拧紧扭矩: 130Nm

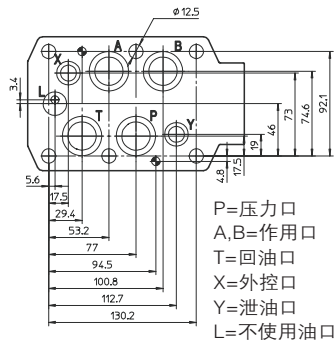
A,B,P,T油口直径: $\Phi=24\text{mm}$

X,Y油口直径: $\Phi=7\text{mm}$

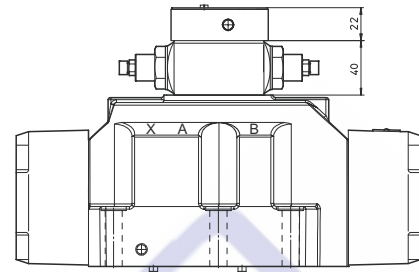
L油口直径: $\Phi=5\text{mm}$

密封圈: 4个"OR" 形圈4112,

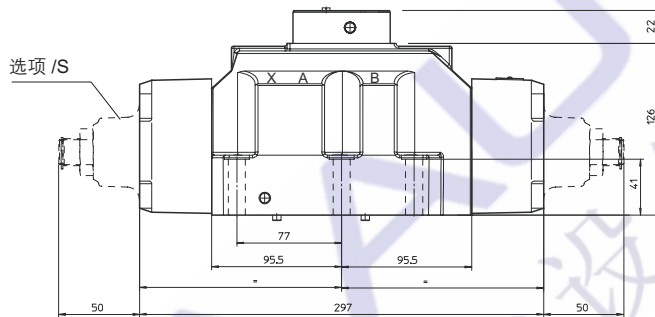
3个"OR" 形圈3056



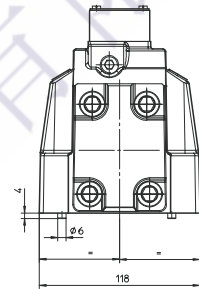
P=压力口
A,B=作用口
T=回油口
X=外控口
Y=泄油口
L=不使用油口



选项 /H
质量: 14.1kg



基本选项 质量: 13.1kg



C
方向
阀