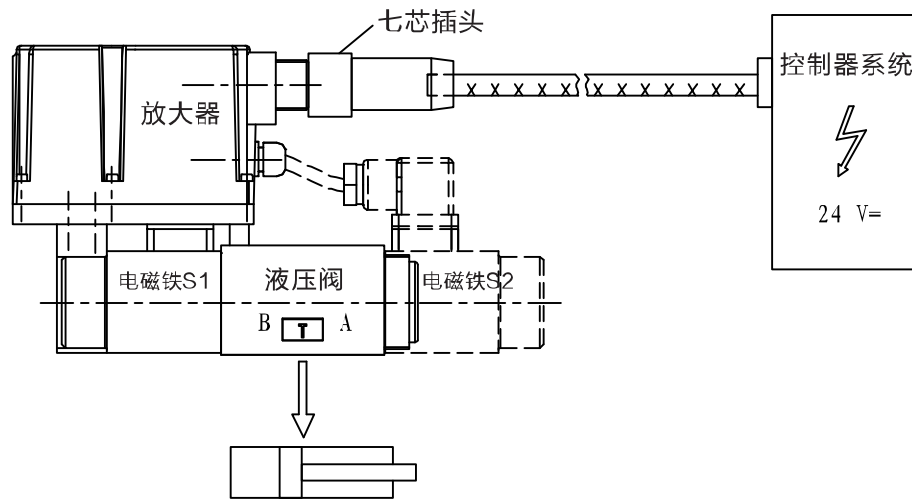


几种比例阀的油路工作特性

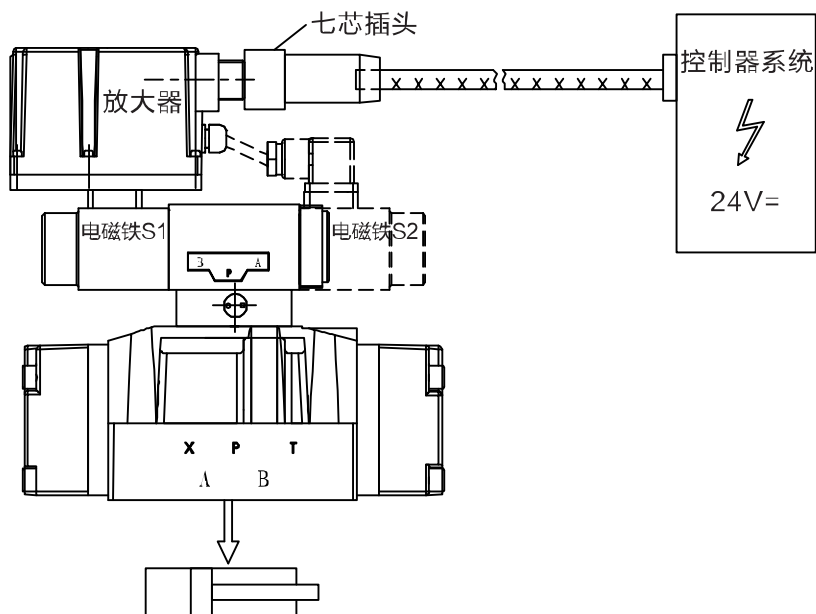
1.MA-DHZO/DKZOR-AES-PS-\*系列



集成放大器在B口一侧(默认)		集成放大器在A口一侧 (选项B)的通油方向	
输入信号	通油方向		
$0 \sim +10V$ $0 \sim +5V$ $12 \sim 20mA$			
$0V$ $12mA$			
$0 \sim -10V$ $0 \sim -5V$ $4 \sim 12mA$			
以下适用于电流输入信号的二位四通阀			
$4 \sim 20mA$			
$4mA$			

注:当电流 (I) < 4mA时, 阀将自动保护 (阀截止)

2.MA-DPZO-AES-PS-\*系列

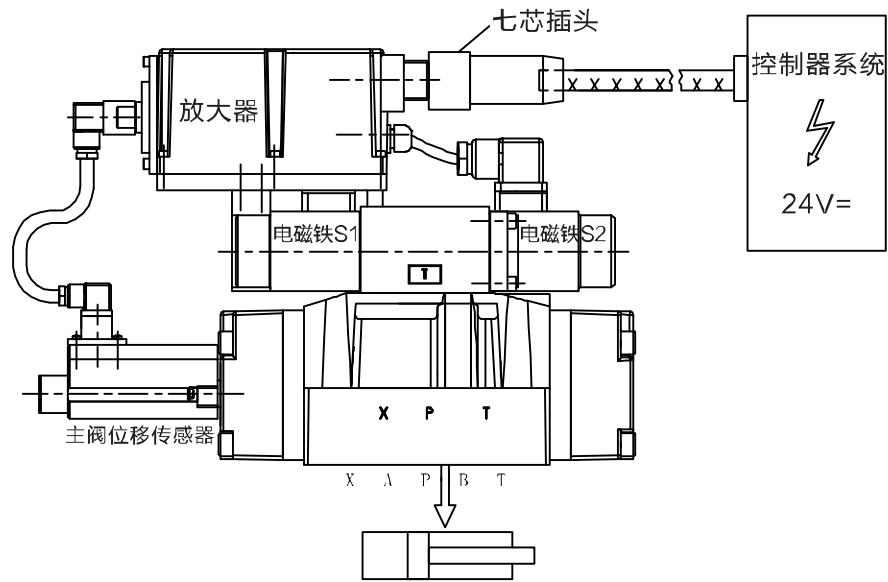


集成放大器在A口一侧(默认)		集成放大器在B口一侧 (选项B)的通油方向	
输入信号	通油方向		
$0 \sim +10V$ $0 \sim +5V$ $12 \sim 20mA$			
$0V$ $12mA$			
$0 \sim -10V$ $0 \sim -5V$ $4 \sim 12mA$			
以下适用于电流输入信号的二位四通阀			
$4 \sim 20mA$			
$4mA$			

注:当电流  $(I) < 4mA$  时, 阀将自动保护 (阀截止)

几种比例阀的油路工作特性

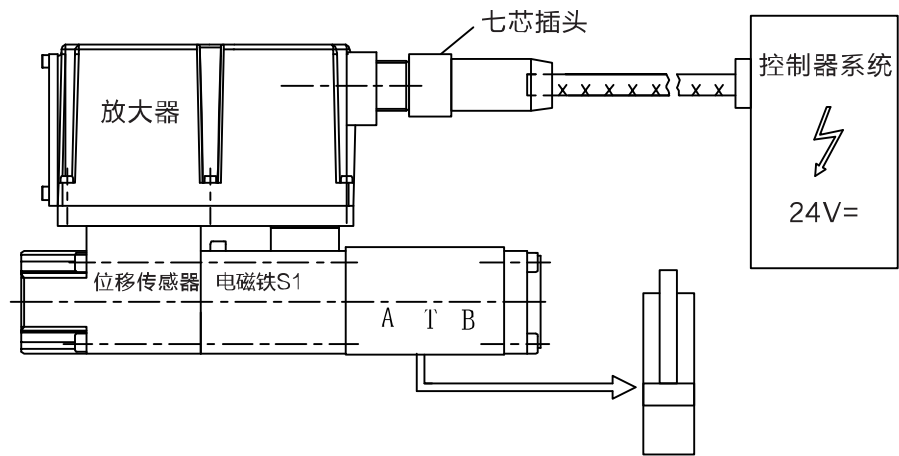
3.MA-DPZO-TES-PA-\*系列



集成放大器在A口一侧(默认)		集成放大器在B口一侧 (选项B)的通油方向	
输入信号	通油方向		
0 ~ +10V 0 ~ +5V 12 ~ 20mA			
0V 12mA			
0 ~ -10V 0 ~ -5V 4 ~ 12mA			
以下适用于电流输入信号的二位四通阀			
4 ~ 20mA			
4mA			

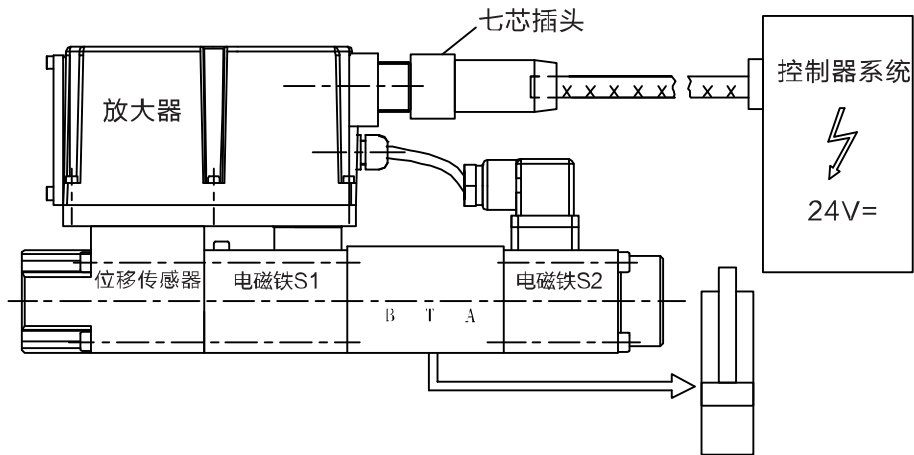
注:当电流 (I) < 4mA时, 阀将自动保护 (阀截止)



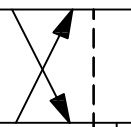
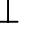
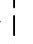
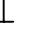
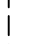
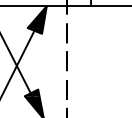


4.MA-DLHZO/DLKZOR-TES-PS-\*系列



几种比例阀的油路工作特性

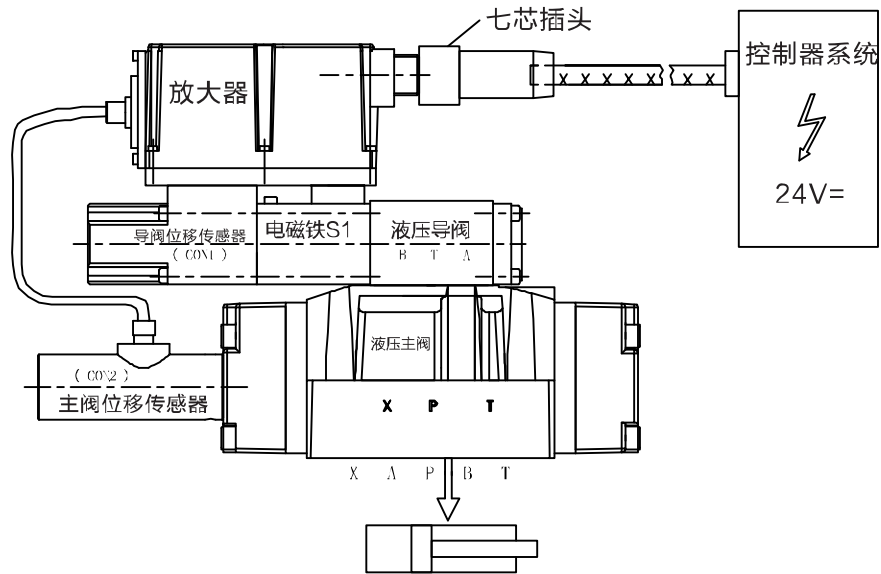
5.MA-DHZO/DKZOR-**TES-PS**-\*系列



集成放大器在A口一侧(默认)		集成放大器在B口一侧 (选项B)的通油方向	
输入信号	通油方向		
$0 \sim +10V$ $0 \sim +5V$ $12 \sim 20mA$	 		
$0V$ $12mA$	 	 	
$0 \sim -10V$ $0 \sim -5V$ $4 \sim 12mA$		 	

注:当电流 (I) < 4mA时, 阀将自动保护 (阀截止)

6.MA-DPZO-LES-PS-\*系列

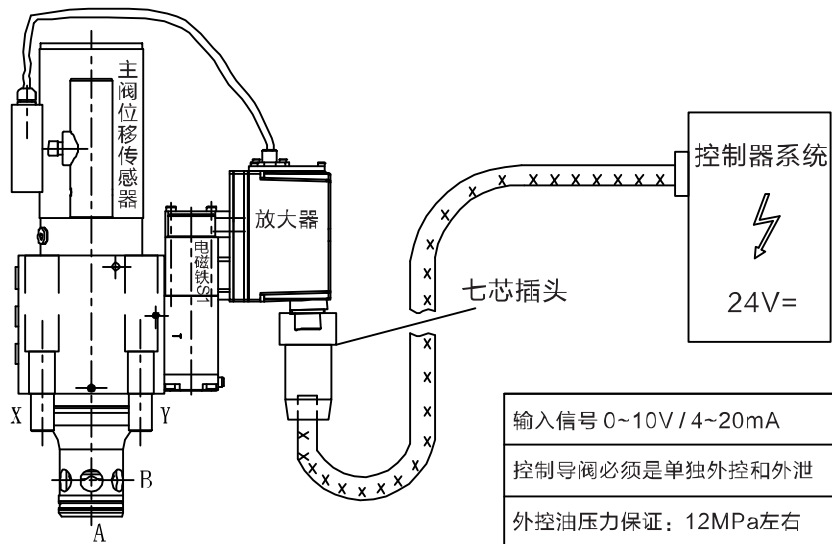


集成放大器在A口一侧(默认)		集成放大器在B口一侧 (选项B)的通油方向	
输入信号	通油方向		
$0 \sim +10V$ $0 \sim +5V$ $12 \sim 20mA$			
$0V$ $12mA$			
$0 \sim -10V$ $0 \sim -5V$ $4 \sim 12mA$			
以下适用于电流输入信号的二位四通阀			
$4 \sim 20mA$			
$4mA$			

注:当电流  $(I) < 4mA$  时, 阀将自动保护(阀截止)

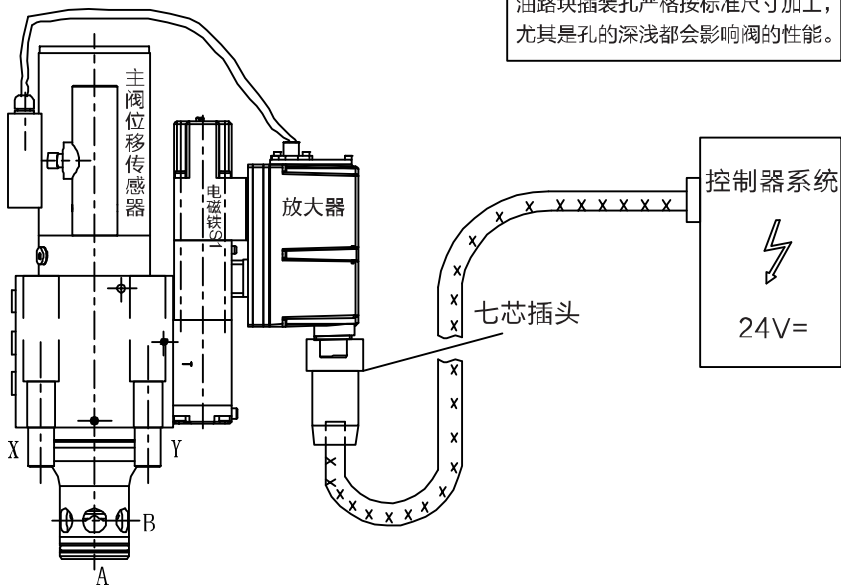
几种比例阀的油路工作特性

**7.MA-LIQZO-TES-PS-\***  
2通插装阀系列

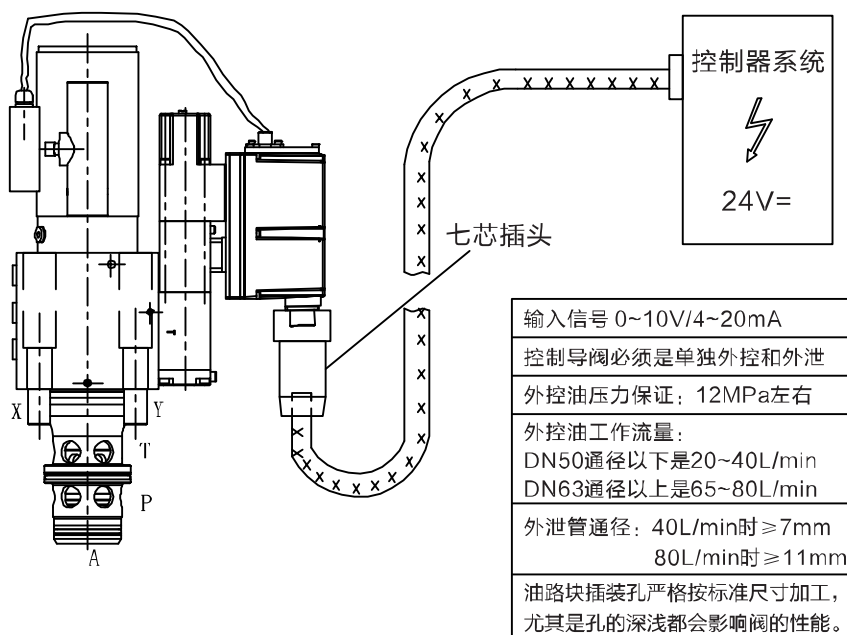


输入信号 0~10V / 4~20mA
控制导阀必须是单独外控和外泄
外控油压力保证：12MPa左右
外控油工作流量： DN50通径以下是20~40L/min DN63通径以上是65~80L/min
外泄管通径：40L/min时 ≥7mm 80L/min时 ≥11mm
油路块插装孔严格按标准尺寸加工，尤其是孔的深浅都会影响阀的性能。

**8.MA-LIQZO-LES-PS-\***  
2通插装阀系列



9.MA-LIQZO-LES-PS-\*  
3通插装阀系列



10.MA-LEQZO-AES-PS-\*  
2通插装阀系列

