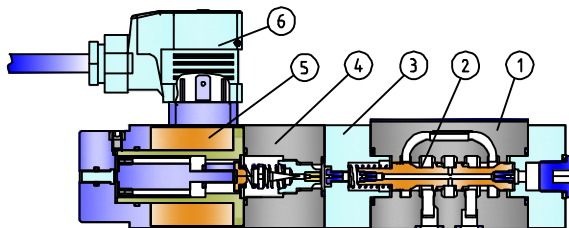


MA-RZMO、MA-HZMO 先导式比例溢流阀

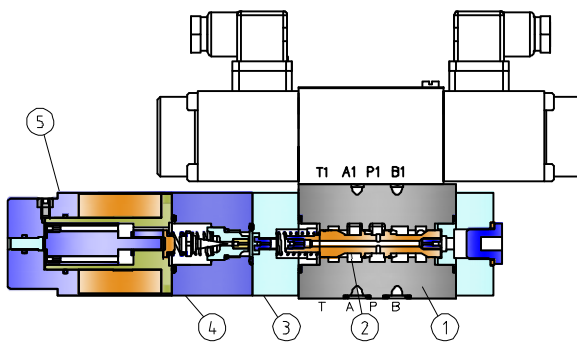
口径6 压力至315bar 流量至40L/min



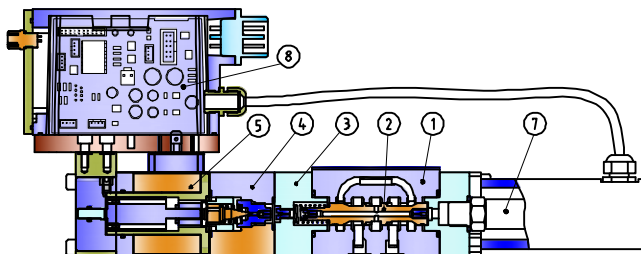
MA-RZMO-AES-030



- 1.主阀体
- 2.主阀芯
- 3.流量控制插件
- 4.比例溢流导阀
- 5.比例电磁铁
- 6.插头式数字放大器
- 7.压力传感器
- 8.集成式数字放大器



MA-HZMO-A-030



MA-RZMO-TERS-030



1

产品概述

*ZMO先导式比例溢流阀的控制导阀为锥阀式结构，其主阀芯为滑阀式结构。该类比例阀分R（板式结构）、H（叠加结构）两种结构形式，其输出压力与输入的电信号成正比。该类阀通过数字放大器⑥和⑧向比例电磁铁⑤提供驱动电流，来校准阀的调整量，使阀的调整压力与数字放大器⑥和⑧的输入信号成正比。此阀的系统压力受主阀芯②的控制，且比例溢流导阀④可改变主阀芯②两端的压差，让主阀芯②改变溢流口面积，从而实现压力调节。叠加流量控制插件③确保了先导控制油的流量恒定，从而保证了压力调节的稳定性。

2

型号说明

MA - RZ MO - A-PS-030/315/U0 /32 / S1/20 / *

产品代号

6通径比例溢流阀
RZ =板式结构
HZ =叠加式结构

MO=比例溢流阀

A =无压力传感器和数字放大器
AES=无压力传感器, 带E400系列
插头式数字放大器
DS =无压力传感器, 带E200系列
导轨式数字放大器
TERS=带压力传感器及E300,
E301系列集成式数字放大器

通讯接口:PS =RS232串行接口
(仅对DS,TERS)

030=作用在P口, T口卸荷

无 =石油基液压油
WG=水乙二醇
PE =磷酸脂

无 =最大流量40L/min
20=最大流量20L/min

无 =E301系列放大器
S1=E300系列放大器

无 =比例电磁铁0.8A
32=比例电磁铁3.2A


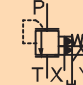
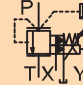

U0=输入电压信号0~10V
I =输入电流信号4~20mA
以下仅对DS, TERS型阀的数字放大器
F =故障信号
Q =使能信号

最大调节压力

50	50bar
100	100bar
210	210bar
315	315bar

3

性能数据 (环境温度-20℃ ~ 60℃)

液压符号	 MA-RZMO-A-030	 MA-RZMO-AES-030	 MA-RZMO-TERS-030	 MA-HZMO-A-030
规格尺寸	MA-RZMO-AES	MA-RZMO-A	MA-RZMO-TERS	
最大调节压力bar	50;100;210;315(10L/min)		100;210;315(10L/min)	
最小调节压力bar	6 (10L/min)			
P口最大压力bar	315			
T口最大压力bar	210			
最大流量 (L/min)	20L/min/40L/min			
最小流量 (L/min)	2.5			
滞环 (最大输入信号的%)	≤2		≤0.3	
重复精度 (最大输入信号的%)	≤2.5		≤0.2	
线性度 (最大输入信号的%)	≤3		≤0.5	
信号从0-100%变化时的响应时间 (取决于测试条件)	≤60ms		≤45ms	
放大器类型及插头	E200, E300, E301, E400 (详见135-154页)			
放大器电源	24VDC			

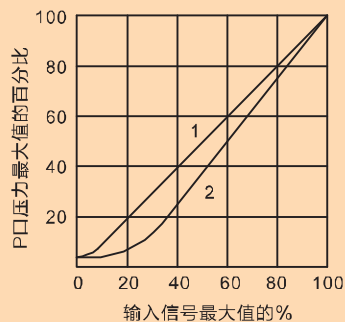
4

工作曲线 (油温45℃, 46# 抗磨液压油)

4.1 压力调整曲线

在流量Q=10L/min时测得

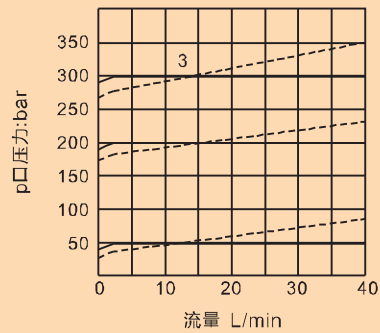
- 1、MA-RZMO-TERS-030
- 2、MA-RZMO-A-030; MA-RZMO-AES-030; MA-HZMO-A-030



注: T口的背压会对实际压力调整曲线有些影响

4.2 压力/流量曲线

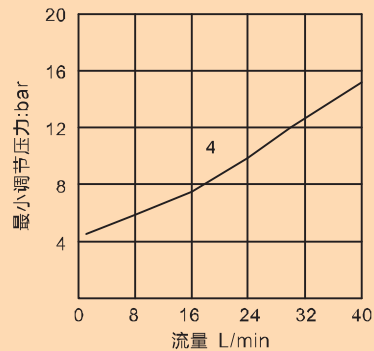
- 3、虚线=MA-RZMO-A; MA-RZMO-AES; MA-HZMO-A
实线=MA-RZMO-TERS



在流量Q=10L/min时, 使输入信号进行变化时测得

4.3 最小压力/流量曲线“0”输入信号时

- 4、ZMO-*-030/**(对所有阀)



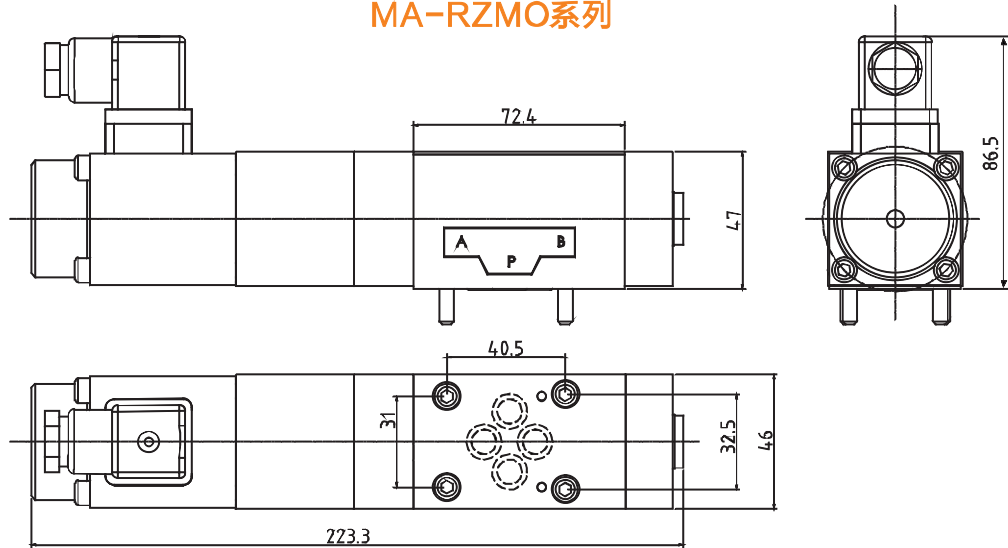
4.4 动态响应

阀的输出压力变化与输入信号变化之间的对应关系受到液压回路刚性的影响: 回路刚性越好, 阀动态性能越好

5

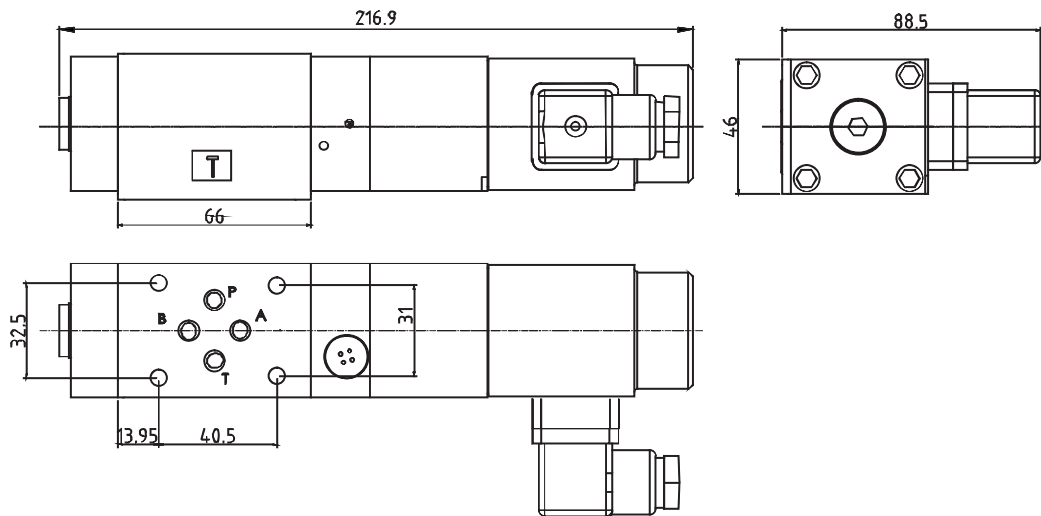
安装尺寸

MA-RZMO系列



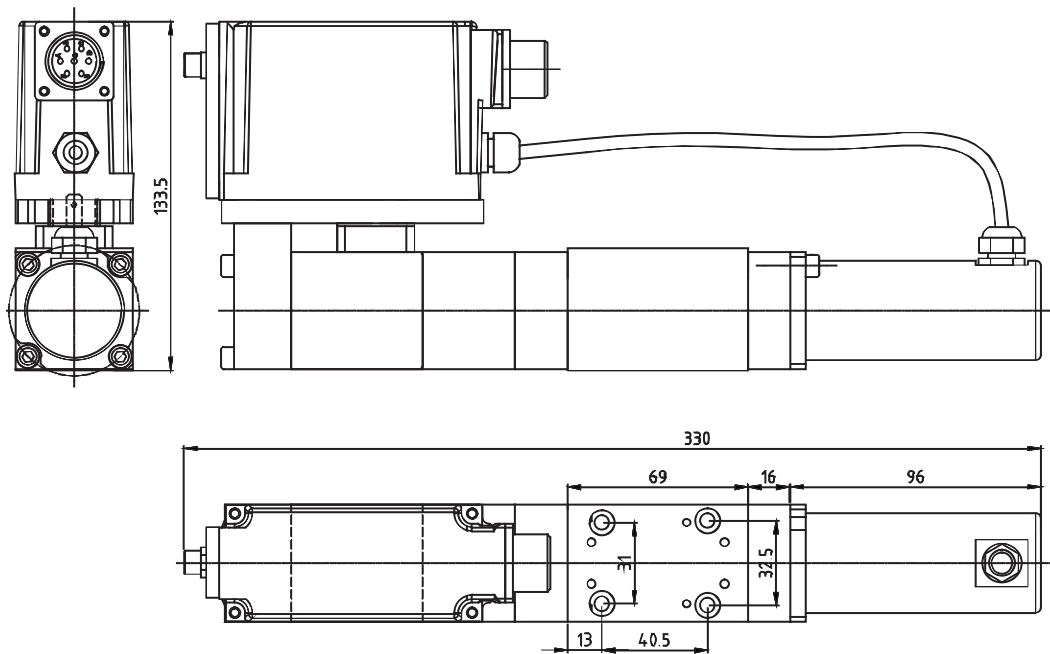
安装界面尺寸符合ISO4401-AB-03-4标准，6通径
 紧固螺钉：4个M5X50内六角螺钉，12.9级
 密封圈：4个“OR”型圈108

MA-HZMO系列



安装界面尺寸符合ISO4401标准，6通径
 密封圈：4个“OR”型圈108

MA-RZMO-TERS系列



安装界面尺寸符合ISO4401-AB-03-4标准，6通径

紧固螺钉：4个M5X50内六角螺钉，12.9级

密封圈：4个“OR”型圈108