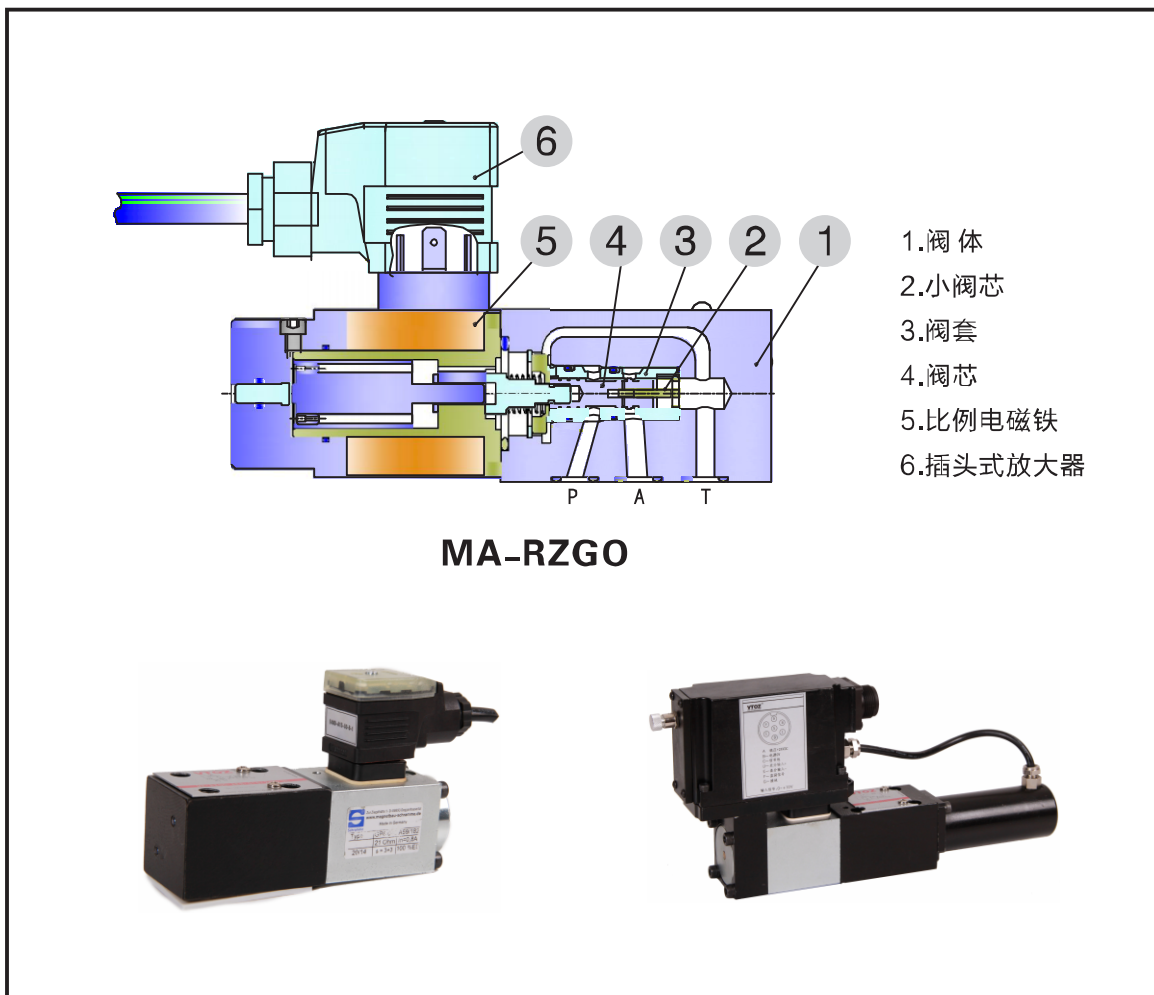


## MA-RZGO 直动式比例减压阀

口径6 压力至210bar 流量至12L/min



### 1

### 产品概述

MA-RZGO直动式三通比例减压阀的二次压力与输入电信号成正比，并由数字放大器⑥向比例电磁铁⑤提供驱动电流。当工作油口的液压力超过数字式放大器⑥的设定值时，高压作用于阀芯上，使油从工作油口转到T口流出，以此来实现二次工作压力的稳定。

MA-RZGO系列比例减压阀由阀体①、小阀芯②、阀套③、滑阀式阀芯④和比例电磁铁⑤组成，其工作流量较小，常用于小流量系统，也可作为主控阀或比例泵的先导元件来使用。此类阀可选配压力传感器和集成式数字放大器⑥，以提高阀的动静态性能。

## 2

### 型号说明

#### MA - RZGO - A - PS - 010 / 210 / U0 / 32 / S1 / \*

产品代号

直动式比例减压阀 6通径

A = 无压力传感器和数字放大器  
 AES = 无压力传感器, 带E400系列  
 插头式数字放大器  
 DS = 无压力传感器, 带E200系列  
 导轨式数字放大器  
 TERS = 带压力传感器及E300,  
 E301系列集成式数字放大器

通讯接口: PS = RS232串行接口  
 (仅对DS, TERS)

010 = P口调压, T口卸油

无 = 石油基液压油  
 WG = 水乙二醇  
 PE = 磷酸脂

无 = E301系列放大器  
 S1 = E300系列放大器

无 = 比例电磁铁0.8A  
 32 = 比例电磁铁3.2A

U0 = 输入电压信号0~10V

I = 输入电流信号4~20mA

以下仅对DS, TERS型阀的数字放大器

F = 故障信号

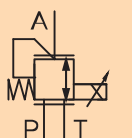
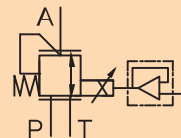
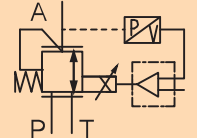
Q = 使能信号

最大调节压力

32	32bar
100	100bar
210	210bar

## 3

### 性能数据 (环境温度-20°C ~ 60°C)

液压符号	 MA-RZGO-A			 MA-RZGO-AES			 MA-RZGO-TERS		
	最大调节压力bar	32	100	210	32	100	210	32	100
最小调节压力bar	0.8	0.8	0.8	0.8	0.8	0.8	0.8	0.8	0.8
P口最大压力bar	315								
T口最大压力bar	210								
最大流量 (L/min)	12								
线性度 (最大输入信号的%)	≤3						≤0.5		
滞环 (最大输入信号的%)	≤1.5						≤0.3		
重复精度 (最大输入信号的%)	≤2						≤0.2		
信号从0-100%变化时的响应时间 (取决于测试条件)	≤45ms						≤40ms		
放大器类型及插头	E200, E300, E301, E400 (详见135-154页)								
放大器电源	24VDC								

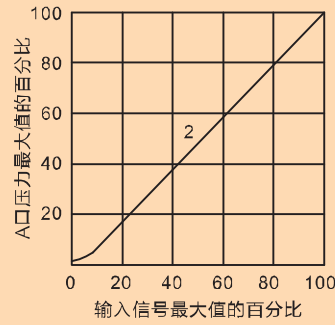
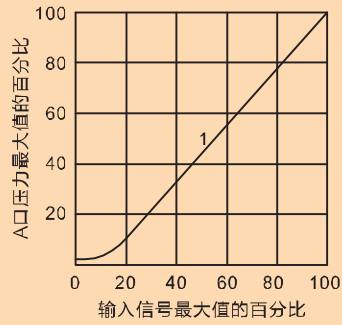
注: 最大、最小调节压力是在流量为 1L/min 时测得

4

工作曲线 (油温45°C, 46# 抗磨液压油)

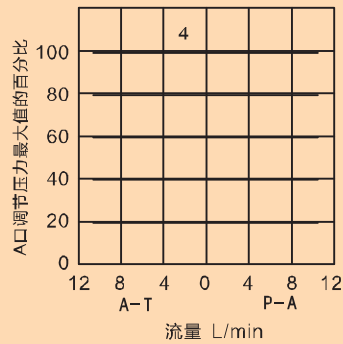
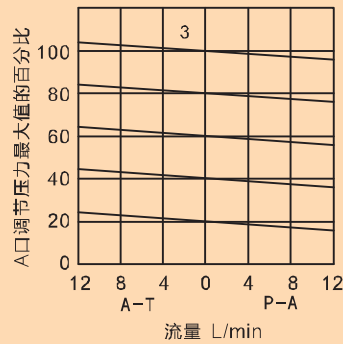
4.1 压力调整曲线

在流量Q=1L/min时测得  
MA-RZGO-A      MA-RZGO-AES  
MA-RZGO-TERS



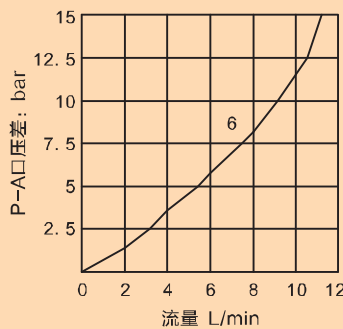
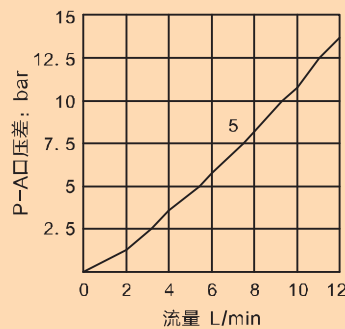
4.2 压力/流量曲线

在流量Q=1L/min和各种压力设定值时:  
3、MA-RZGO-A      MA-RZGO-AES  
4、MA-RZGO-TERS



4.3 最小压力流量曲线“0”输入信号时

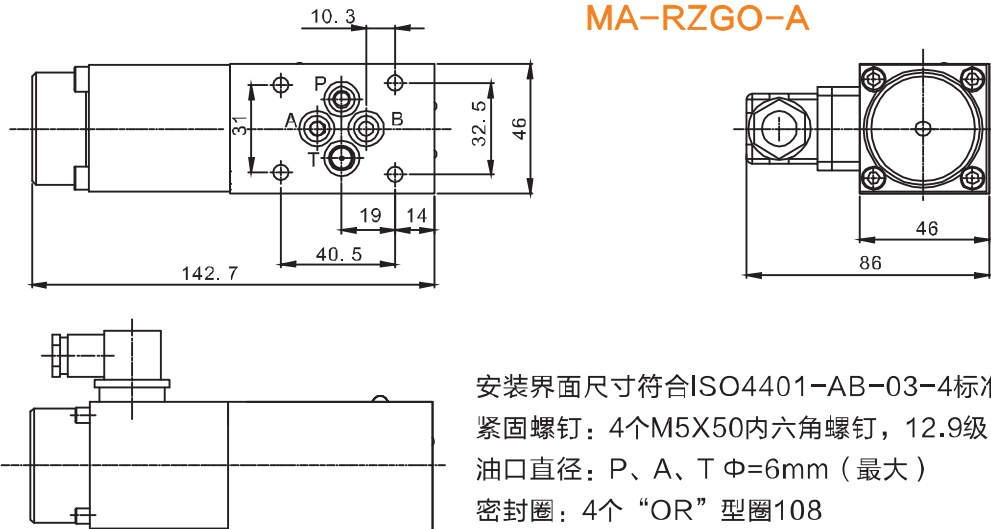
5、MA-RZGO-A      MA-RZGO-AES  
6、MA-RZGO-TERS



# 5

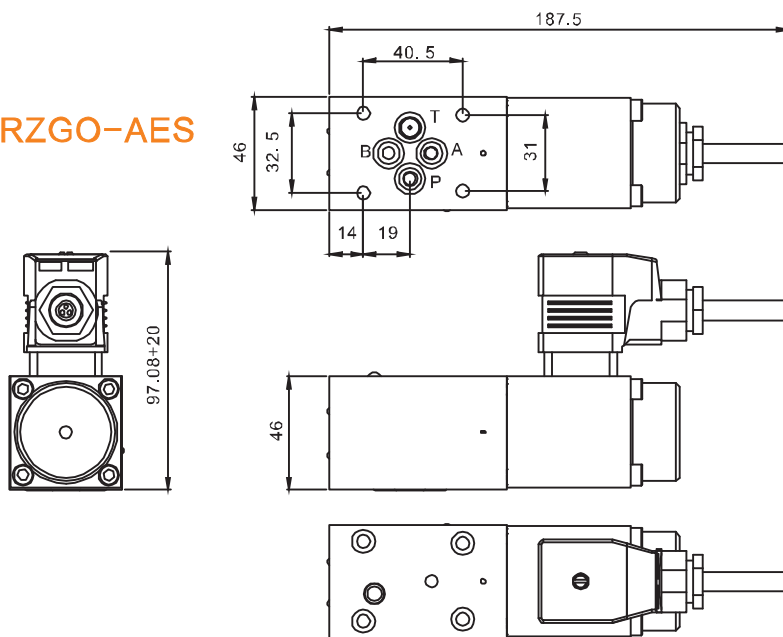
## 安装尺寸

### MA-RZGO-A



安装界面尺寸符合ISO4401-AB-03-4标准, 6通径  
 紧固螺钉: 4个M5X50内六角螺钉, 12.9级  
 油口直径: P、A、T  $\Phi=6\text{mm}$  (最大)  
 密封圈: 4个“OR”型圈108

### MA-RZGO-AES



安装界面尺寸符合ISO4401-AB-03-4标准, 6通径  
 紧固螺钉: 4个M5X50内六角螺钉, 12.9级  
 油口直径: P、A、T  $\Phi=6\text{mm}$  (最大)  
 密封圈: 4个“OR”型圈108