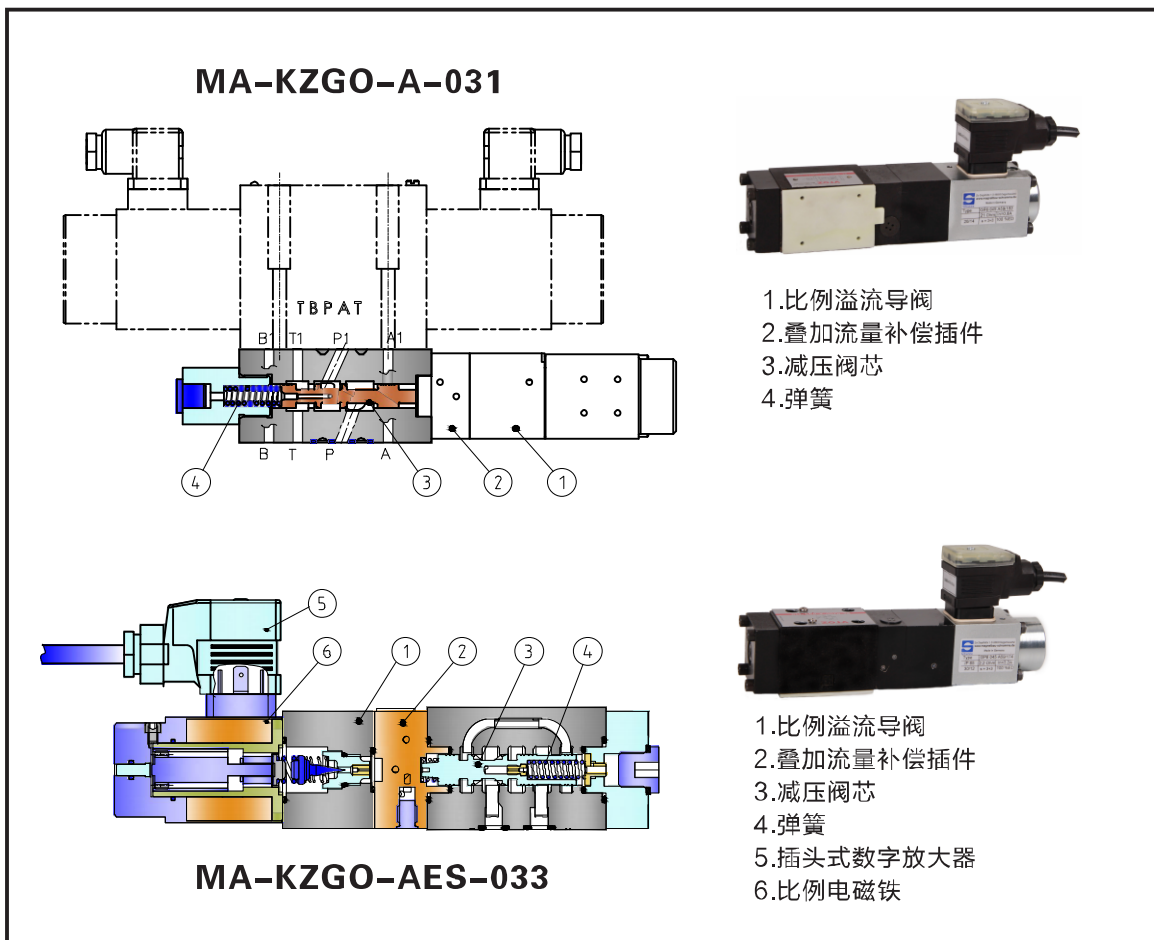


MA-(RZGO、HZGO、KZGO) 先导式比例减压阀

口径6、10 压力至315bar 流量至100L/min



1

产品概述

该类阀为三通式先导比例减压阀，其控制导阀为锥阀式结构，主阀芯为滑阀式结构。该类阀由数字放大器⑤向比例电磁铁⑥提供驱动电流，来校准阀的调整量，使阀的调整压力与放大器⑤的输入信号成正比。该类阀有R（板式结构）、H和K（叠加结构）两种结构形式。该阀由先导控制比例溢流导阀①控制减压阀芯③，使得减压阀芯③一端的液压力与弹簧④产生的弹簧力形成压差，从而实现减压。中间叠加流量补偿插件②，以确保先导控制油的流量恒定，从而保证压力的稳定。当工作油口的油压超过设定值时，油从工作油口转到T口流出。

此阀配有压力传感器和数字放大器⑤，可在阀内部实现压力的闭环控制。由于大大减小了阀的滞环及线性误差，因此具有较好的动态特性。其中，031型阀从P1口减压，033型从A口减压。

2

型号说明

MA - RZ GO - A - PS - 033 / 315 / U0 / 32 / S1 / *

产品代号

比例减压阀

RZ=板式结构 6通径
HZ=叠加式结构 6通径
KZ=叠加式结构 10通径

GO=比例减压阀

A =无压力传感器和数字放大器
AES=无压力传感器,带E400系列
插头式数字放大器
DS =无压力传感器,带E200系列
导轨式数字放大器
TERS=带压力传感器及E300,
E301系列集成式数字放大器

通讯接口: PS=RS232串行接口
(仅对DS,TERS)

031=作用在P1口
P口动作
T口卸荷 (仅对HZGO、KZGO)
033=作用在A口
P口动作
T口卸荷 (仅对RZGO)

无 =石油基液压油
WG=水乙二醇
PE =磷酸酯

无 =E301系列放大器
S1=E300系列放大器

无 =比例电磁铁0.8A
32=比例电磁铁3.2A

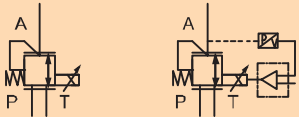
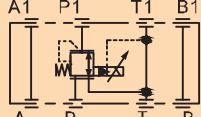
U0=输入电压信号0~10V
I =输入电流信号4~20mA
以下仅对DS,TERS型阀的
数字放大器
F =故障信号
Q =使能信号

最大调节压力

50	50bar
100	100bar
210	210bar
315	315bar

3

性能数据 (环境温度-20℃ ~ 60℃)

液压符号	 <p>MA-RZGO-A-033 MA-RZGO-TERS-033</p>		 <p>MA-HZGO-A-031 MA-KZGO-A-031</p>							
规格尺寸	MA-RZGO-A(ES)		MA-HZGO-A		MA-RZGO-TERS			MA-KZGO-A		
最大调节压力bar	50	100	210	315	100	210	315	100	210	315
最小调节压力bar	0或T口实际压力									
P、T口最大压力bar	315、210 (T口)									
最小流量 (L/min)	2.5				2.5			3		
最大流量 (L/min)	40				40			100		
线性度 (最大输入信号的%)	≤3				≤1			≤3		
滞环 (最大输入信号的%)	≤2				≤0.5			≤2		
重复精度 (最大输入信号的%)	≤2				≤0.5			≤2		
信号从0-100%变化时的响应时间 (取决于测试条件)	≤50ms				≤40ms			≤80ms		
放大器类型及插头	E200, E300, E301, E400 (详见135-154页)									
放大器电源	24VDC									

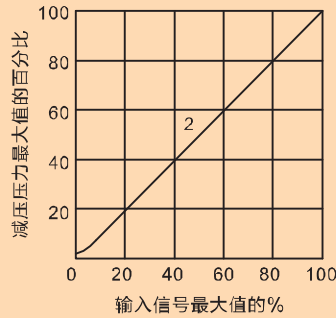
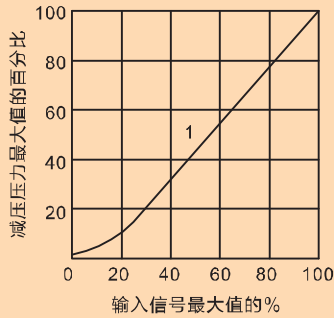
4

工作曲线 (油温45°C, 46# 抗磨液压油)

4.1 压力调整曲线

在流量Q=10L/min时测得:

- 1、MA-RZGO-A; MA-RZGO-AES; MA-HZGO-A; MA-KZGO-A
- 2、MA-RZGO-TER

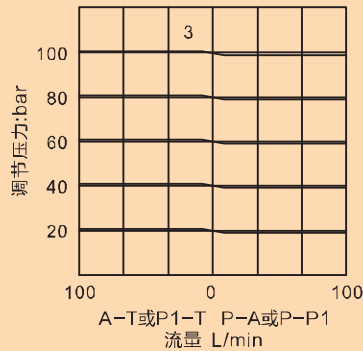


注: T口的背压会对实际压力调整曲线有些影响

4.2 压力/流量曲线

在流量Q=10L/min时, 使输入信号进行变化时测得

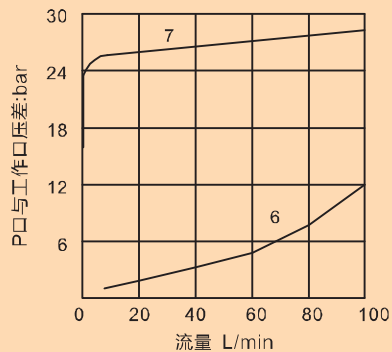
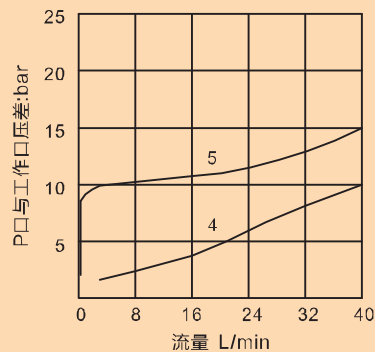
- 3、MA-RZGO-A; MA-RZGO-AES; MA-KZGO-A; MA-RZGO-TERS



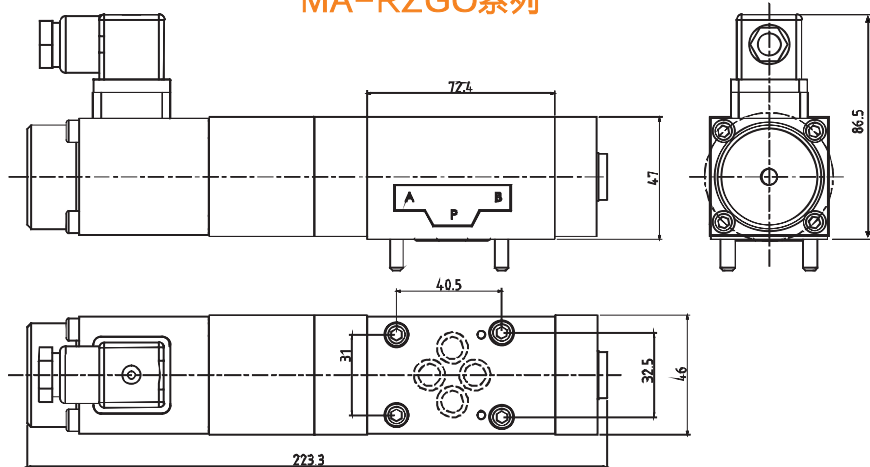
4.3 压降 (压差) /流量曲线

对于MA-RZGO-A; MA-RZGO-AES; MA-HZGO-A; MA-RZGO-TERS

- 4、A-T或P1-T
- 5、P-P1或P-A
- 对于MA-KZGO-A;
- 6、P1-T
- 7、P-P1

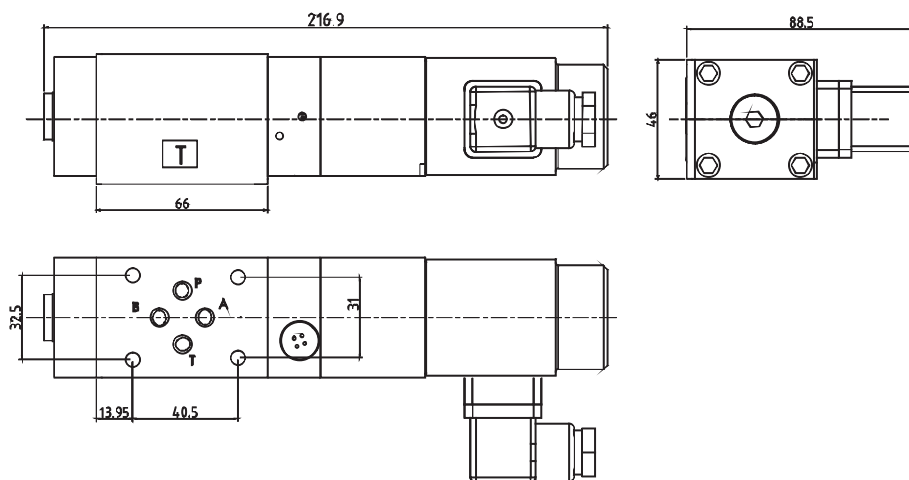


MA-RZGO系列



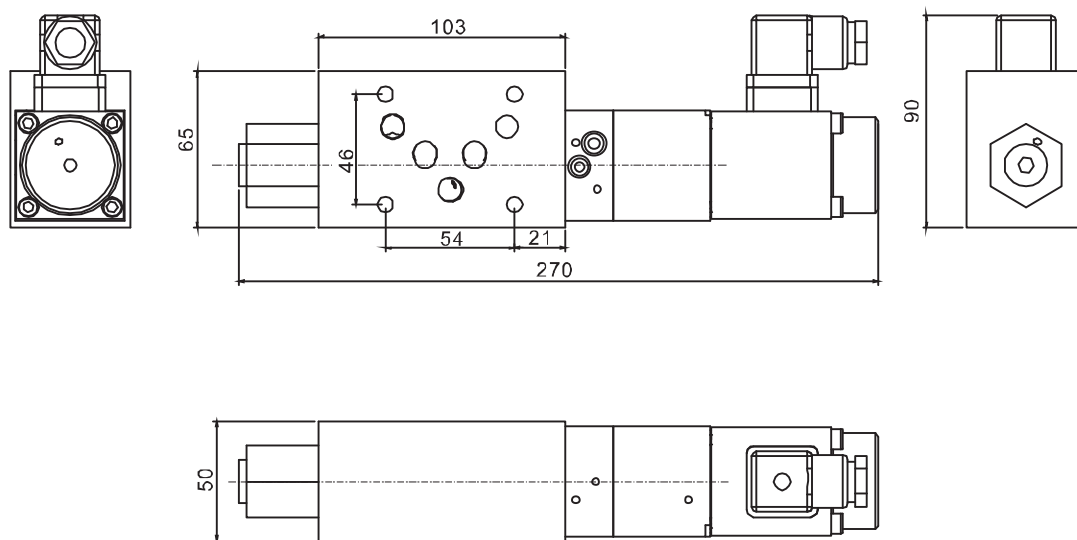
安装界面尺寸符合ISO4401-AB-03-4标准，6通径
 紧固螺钉：4个M5X50内六角螺钉，12.9级
 油口直径：P、A、B、T $\Phi=6\text{mm}$ （最大）
 密封圈：4个“OR”型圈108

MA-HZGO系列



安装界面尺寸符合ISO4401-AB-03-4标准，6通径
 油口直径：P、A、B、T $\Phi=6\text{mm}$ （最大）
 密封圈：4个“OR”型圈108

MA-KZGO-A



安装界面尺寸符合ISO4401-AB-05-4标准，10通径

油口直径：A、B、P、T $\Phi=11\text{mm}$ （最大）

密封圈：5个“OR”型圈2050