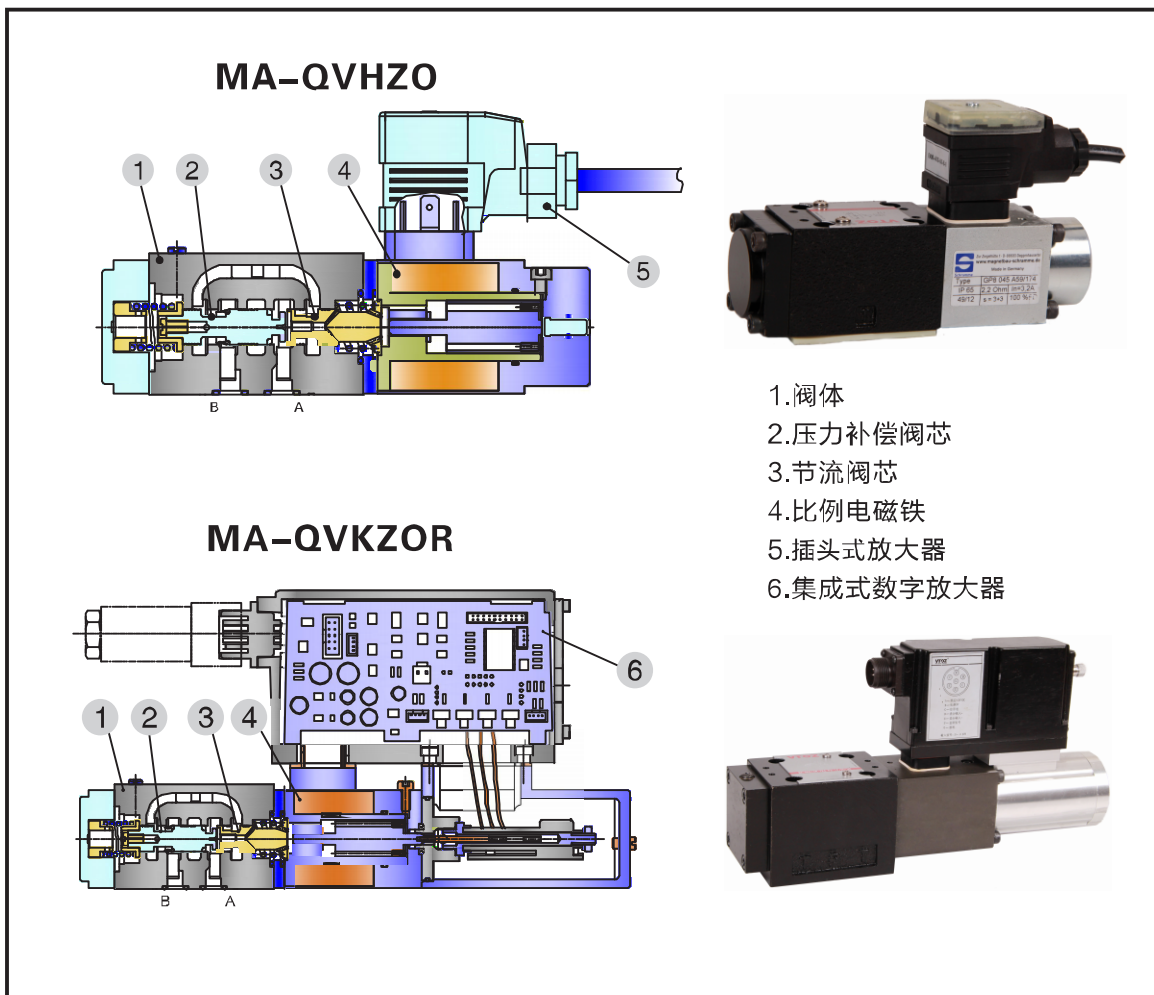


## MA-QVHZO、MA-QVKZOR 直动式比例流量阀

口径6、10 压力至315bar 流量至90L/min



### 1

### 产品概述

MA-QVHZO、MA-QVKZOR为直动式比例流量阀，该阀根据输入信号的大小，由比例电磁铁④直接驱动阀芯工作，使节流阀芯③与阀体①内孔在轴向台阶之间形成可变节流口。该阀在阀体内设置了一个机械式的压力补偿器②，以保证节流阀心③的节流口的压差恒定，使流量调节不受负载变化的影响。该系列阀的最高使用压力为315bar。

该系列比例阀与比例放大器协同工作，根据性能需要，可选配内置传感器和集成式数字放大器⑥，用来提高阀的动静态性能。

此系列比例流量阀结构上有2通和3通两种形式，2通为P口常闭，3通为P口常开。

## 2

### 型号说明

MA - QVHZO - A-PS-6 / 36 / U0/32/ S1/ \*

产品代号

比例流量阀

QVHZO = 6通径

QVKZOR=10通径

A =无位移传感器和数字放大器

AES=无位移传感器,带E400系列  
插头式数字放大器

DS =无位移传感器,带E200系列  
导轨式数字放大器

TERS=带内置位移传感器及E300,  
E301系列集成式数字放大器

通讯接口: PS=RS232串行接口  
(仅对DS, TERS)

06= 6通径

10=10通径

无 =石油基液压油

WG=水乙二醇

PE =磷酸脂

无 =E301系列放大器

S1=E300系列放大器

无 =比例电磁铁0.8A(仅对DHZO)

32=比例电磁铁3.2A(仅对DHZO)

U0=输入电压信号0~10V

I =输入电流信号4~20mA

以下仅对DS, TERS型阀

的数字放大器

Q =使能信号

F =故障信号

流量调节

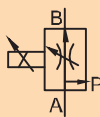
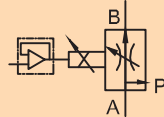
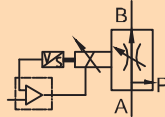
QVHZO: 3=3.5L/min 12=12L/min

18=18L/min 36=36L/min 45=45L/min

QVKZOR: 65=65L/min 90=90L/min

## 3

### 性能数据 (环境温度-20°C ~ 60°C)

液压符号			
	MA-QVHZO-A MA-QVKZOR-A	MA-QVHZO-AES MA-QVKZOR-AES	MA-QVHZO-TES MA-QVKZOR-TES
阀型号	QVHZO-A*-06	QVHZO-TSE-06	QVKZO-A*-10 QVKZO-TSE-10
流量系列 (L/min)	3.5 12 18 36 45	3.5 12 18 36 45	65 90 65 90
最大调节流量 (L/min)	3.5 12 18 36 45	3.5 12 18 36 45	65 90 65 90
最小调节流量 (mL/min)	15 20 30 50 60	15 20 30 50 60	85 100 85 100
线性度 (最大输入信号的%)	≤3	≤0.5	≤3 ≤0.5
滞环 (最大输入信号的%)	≤5	≤0.5	≤5 ≤0.5
重复精度 (最大输入信号的%)	≤1	≤0.2	≤1 ≤0.2
信号从0-100%变化时的响应时间 (取决于测试条件)		≤25ms	≤35ms
放大器类型及插头	E200, E300, E301, E400 (详见135-154页)		
放大器电源	24VDC		

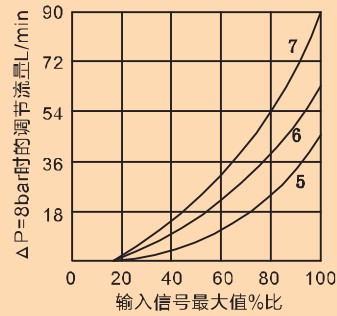
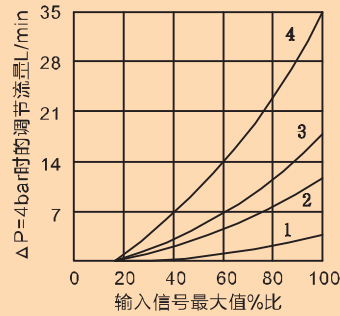
注: 三通阀P口常开, 二通阀P口常闭

4

工作曲线 (油温45°C, 46# 抗磨液压油)

4.1 流量调节曲线 (ΔP5bar)

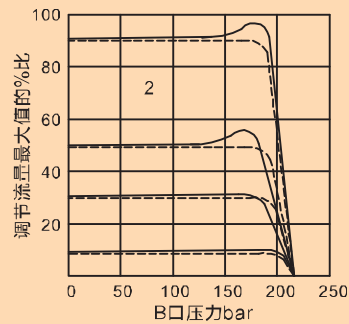
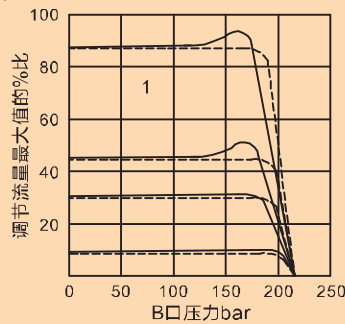
- |                    |                     |
|--------------------|---------------------|
| 1=MA-QVHZO-*-06/3  | 5=MA-QVHZO-*-06/45  |
| 2=MA-QVHZO-*-06/12 | 6=MA-QVKZOR-*-06/65 |
| 3=MA-QVHZO-*-06/18 | 7=MA-QVKZOR-*-06/90 |
| 4=MA-QVHZO-*-06/36 |                     |



4.2 流量调节/出口压力曲线 (进口压力=210bar)

- |                     |
|---------------------|
| 1=MA-QVHZO-*-06/3   |
| 2=MA-QVKZOR-*-06/65 |

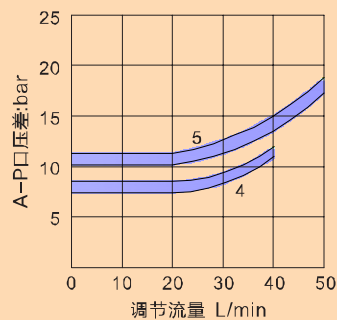
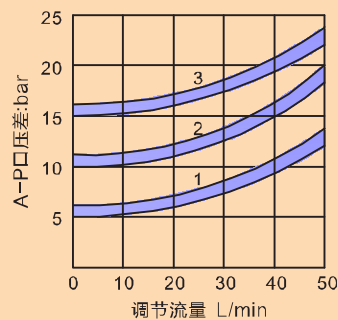
虚线指3通型



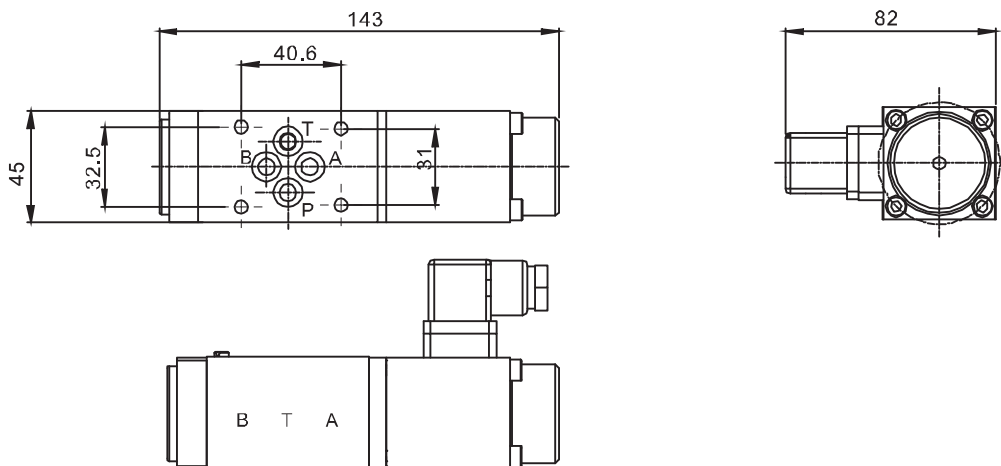
4.3 流量A-P/ΔP曲线 (3通型)

- |                     |                  |
|---------------------|------------------|
| 1=MA-QVHZO-*-06/3   | MA-QVHZO-*-06/12 |
| 2=MA-QVHZO-*-06/18  | MA-QVHZO-*-06/36 |
| 3=MA-QVHZO-*-06/45  |                  |
| 4=MA-QVKZOR-*-10/65 |                  |
| 5=MA-QVKZOR-*-10/90 |                  |

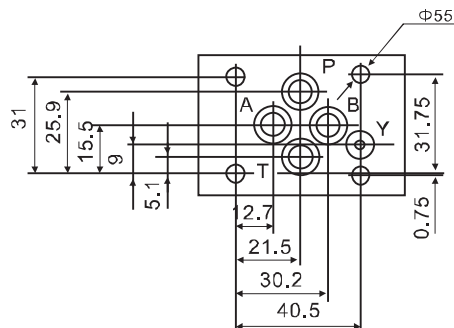
说明: 曲线图中的填充, 表示压差波动的范围



## MA-QVHZO-A\*

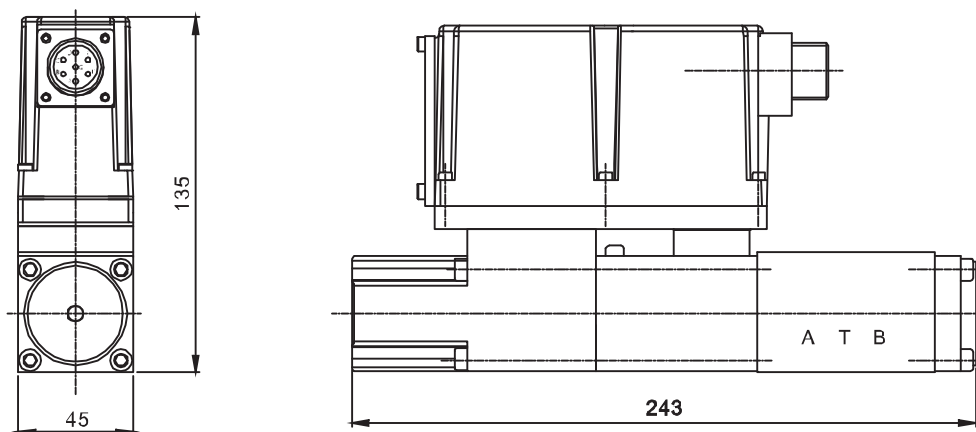


## MA-QVHZO-\*安装面



安装界面尺寸符合ISO4401标准, 6通径  
 紧固螺钉: 4个 M5×50内六角螺钉, 12.9级  
 密封圈: 4个“OR”型圈108  
 油口直径: P、A、B、TΦ=7mm (最大)  
 两通阀P口封闭, 三通阀P口常开, T口总是封闭

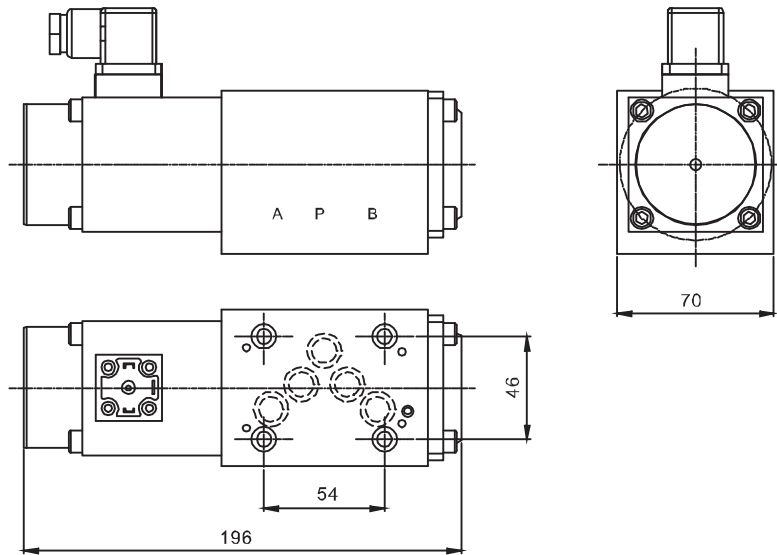
## MA-QVHZO-TE5



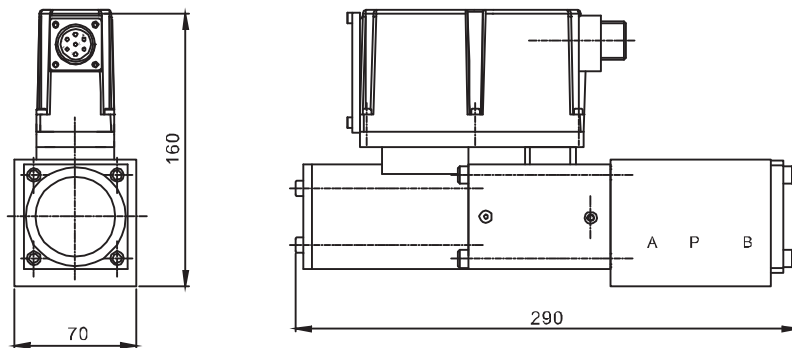
5

安装尺寸

MA-QVKZOR-A\*



MA-QVKZOR-TE5



MA-QVKZOR-\*安装面

安装界面尺寸符合ISO4401标准，10通径  
 紧固螺钉：4个 M6×40内六角螺钉， 12.9级  
 密封圈：5个“OR”型圈2050  
 油口直径：P、A、B、TΦ=11mm（最大）  
 2通阀P口封闭，3通阀P口常开，T口总是封闭

