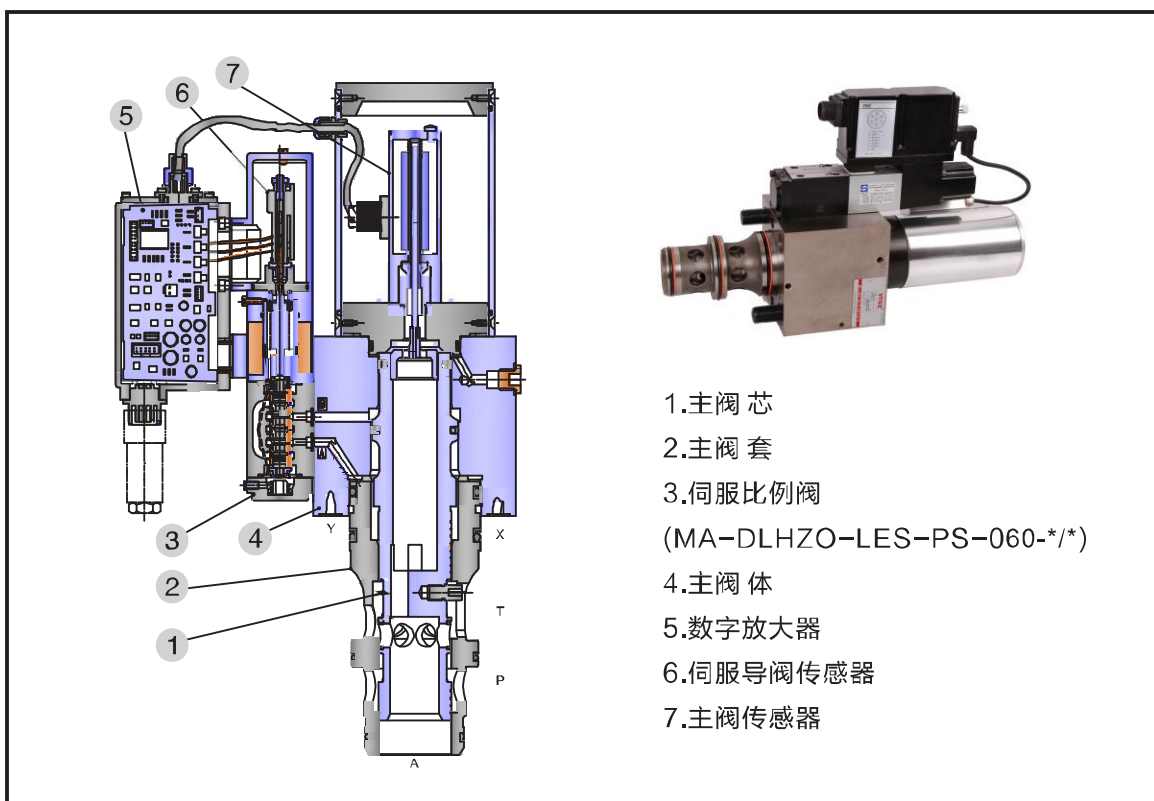


MA-LIQZO-L(ES) 插装式伺服比例阀(3通型)

口径25、32、40、50、63、80
流量至3000L/min($\Delta P=10\text{bar}$)

压力至350bar



1

产品概述

MA-LIQZO-L (ES) 三通型插装式伺服比例阀为集成块式安装。它主要是由伺服比例阀③输出的高压油作用在主阀芯①上的两个先导面积上，使主阀芯①在主阀套②中作直线开闭运动，主阀芯①的精确位移行程由传感器⑦来检测，并根据输入电信号的大小进行流量控制。此类阀与放大器协同工作，放大器向比例阀提供适当的驱动电流，以校准阀的调整量，使之与供给放大器的输入信号相对应。

伺服比例阀③控制带有两个先导面积的主阀芯①在主阀套②中作往复运动，以改变阀口的通油面积，从而实现通流大小的控制。主阀芯①由MA-DLHZO高性能伺服比例阀③与主阀传感器⑦进行闭环控制。DN50口径以下的伺服比例阀为6口径，DN63口径以上的伺服比例阀为10口径。

这种阀的主要优点为响应时间快、流量控制精确、重复精度高。该类阀适用于闭环控制系统中。

2

型号说明

MA - LIQZO - LES - PS - 25 3 / L4 / * / 32 / S1 / *

产品代号

插装式伺服比例阀

L =带两级内置的位移传感器,
无数字放大器

LES=带两级内置的位移传感器,带E300
/E301系列集成式数字放大器

DS =带两级内置的位移传感器,
带E200系列导轨式数字放大器

通讯接口PS=RS232串行接口
(仅对LES, DS型阀)

尺寸规格:
25=25通径 32=32通径 40=40通径
50=50通径 63=63通径 80=80通径

3=3通

无 =石油基液压油
WG=水乙二醇
PE =磷酸脂

无 =E301系列放大器
S1=E300系列放大器

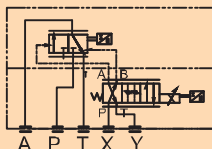
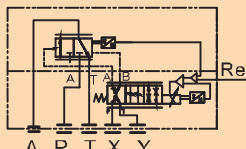
无=比例电磁铁0.8A
32=比例电磁铁3.2A

U1=输入电压信号0~±10V
I =输入电流信号4~20mA
仅对TES, DS型阀
F =故障信号
Q =使能信号

调节特性: L4=线性

3

性能数据 (环境温度-20°C ~ 60°C)

液压符号		 MA-LIQZO-L		 MA-LIQZO-LES			
阀型号		MA-LIQZO-L				MA-LIQZO-LES	
阀芯尺寸规格		25	32	40	50	63	80
最大流量 (L/min)	ΔP=5bar	185	330	420	780	1250	2100
	ΔP=10bar	260	470	590	1100	1750	3000
	极限流量	500	850	1050	2000	3100	5000
最大压力 bar		350					
ΔP=70bar时先导阀工作流量 L/min		4	7	28	40	40	40
ΔP=100bar时的泄漏量 L/min		0.5	0.5	0.7	0.7	0.7	0.7
信号从0~100%变化时的响应时间		22ms	25ms	27ms	28ms	30ms	32ms
先导腔容积 mL		2.16	7.2	8.9	17.7	33.8	42.7
滞环 (最大输入信号的%)		≤0.1					
重复精度 (最大输入信号的%)		±0.1					
放大器类型及插头		E200, E300, E301, E400 (详见135-154页)					
放大器电源		24Vdc					

注释: 1、先导压力的推荐者: 120~160bar

2、如果长时间不能提供先导压力油, 请关闭电子放大器的电源, 以免因过热而烧坏。

4

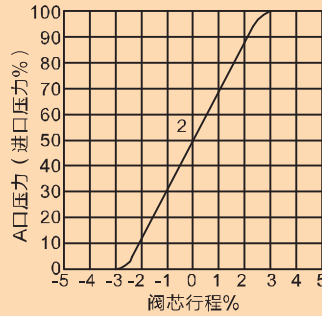
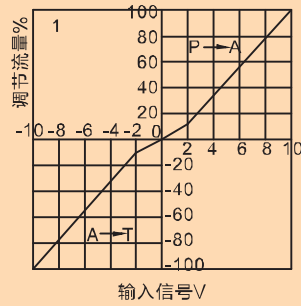
工作曲线 (油温45°C, 46# 抗磨液压油)

4.1 流量调节曲线 (所有规格的阀)

1=MA-LIQZO-L(ES)-*

4.2 压力增益曲线 (所有规格的阀)

2=MA-LIQZO-L(ES)-*



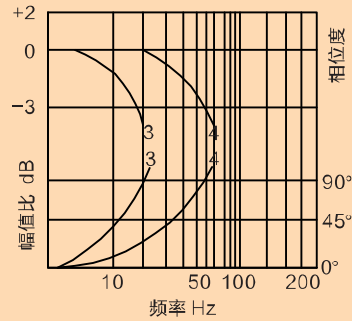
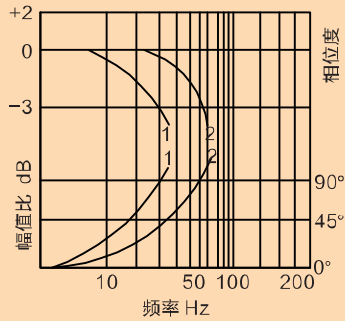
4.3 频率特性 (按国家标准测试条件)

1=MA-LIQZO-L(ES)-253-*: ±90%

2=MA-LIQZO-L(ES)-253-*: ±5%

3=MA-LIQZO-L(ES)-323-*: ±90%

4=MA-LIQZO-L(ES)-323-*: ±5%

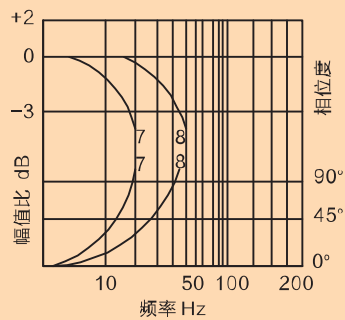
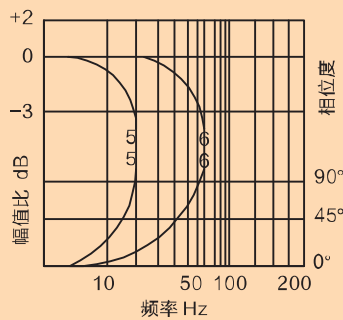


5=MA-LIQZO-L(ES)-403-*: ±90%

6=MA-LIQZO-L(ES)-403-*: ±5%

7=MA-LIQZO-L(ES)-503-*: ±90%

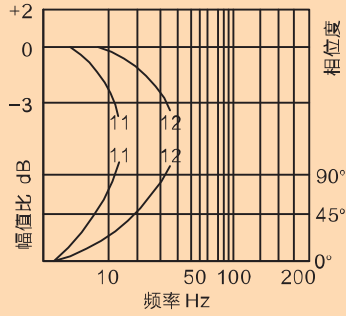
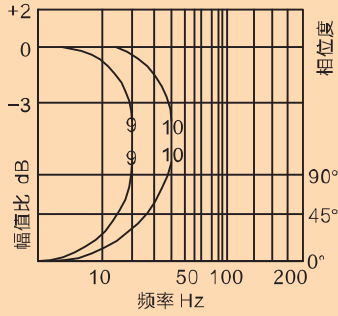
8=MA-LIQZO-L(ES)-503-*: ±5%



4

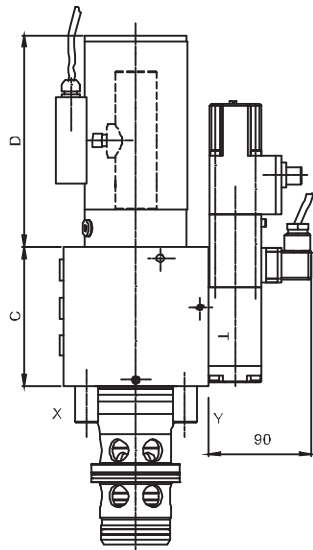
工作曲线 (油温45°C, 46# 抗磨液压油)

- 9 =MA-LIQZO-L(ES)-633-*: ±90%
- 10=MA-LIQZO-L(ES)-633-*: ±5%
- 11=MA-LIQZO-L(ES)-803-*: ±90%
- 12=MA-LIQZO-L(ES)-803-*: ±5%

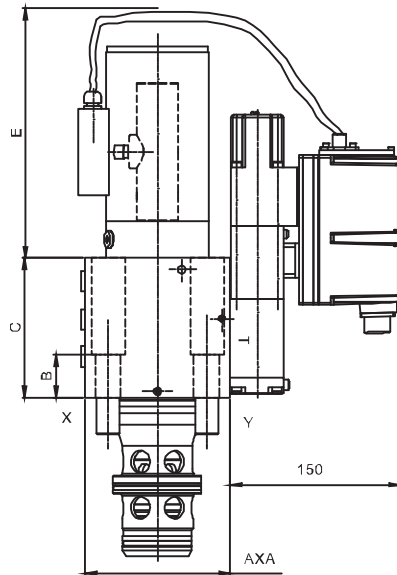


5

安装尺寸



- MA-LIQZO-L-253
- MA-LIQZO-L-323
- MA-LIQZO-L-403

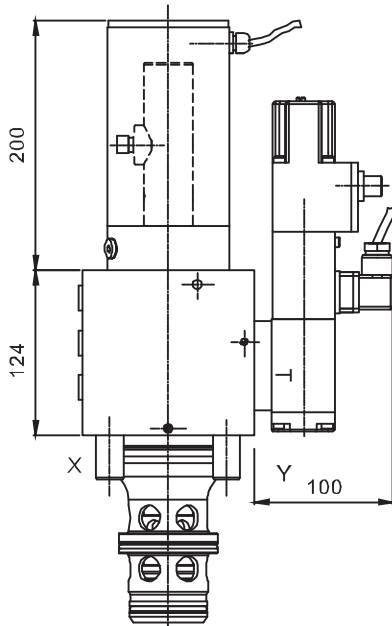


- MA-LIQZO-LES-253
- MA-LIQZO-LES-323
- MA-LIQZO-LES-403

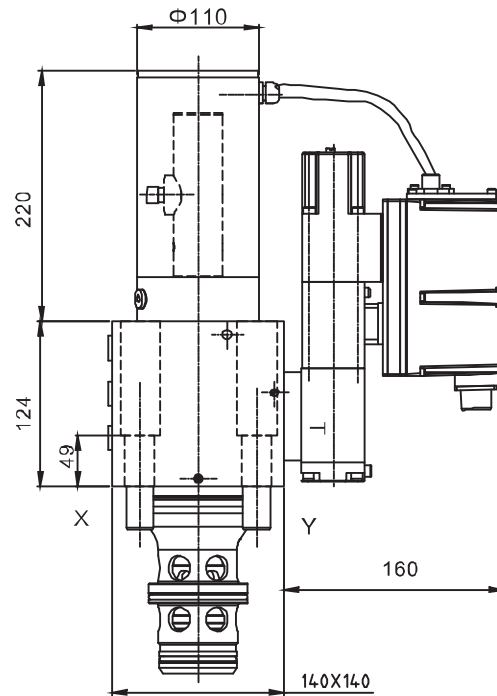
外形尺寸表 (1)

	MA-LIQZO-L*-253L4		MA-LIQZO-L*-323L4			MA-LIQZO-L*-403L4	
尺寸	A	B	C	D	E	紧固螺钉	质量(Kg)
NG25	85	80	95	135	182	4-M8X95	10
NG32	100	30	105	182	215	4-M16X55	12.8
NG40	125	39	120	182	215	4-M20X70	18.5

MA-LIQZO-L-503



MA-LIQZO-LES-503



外形尺寸表 (2)

MA-LIQZO-L*-503L4		
尺寸	紧固螺钉	质量 (kg)
NG50	4-M20X80	26

外形尺寸表 (3)

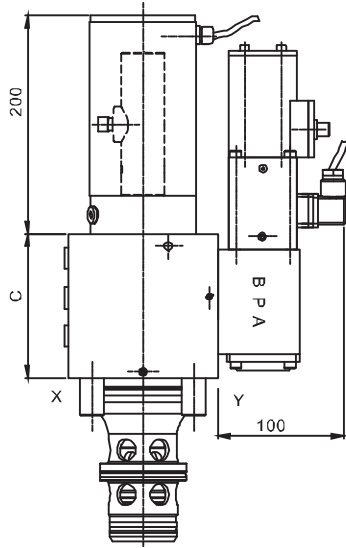
MA-LIQZO-L*-633L4			MA-LIQZO-L*-803L4		
尺寸	A	B	C	紧固螺钉	质量(KG)
NG63	180	76	142	4-MX120	46.5
NG80	250	55	165	8-M24X90	74.5

5

安装尺寸

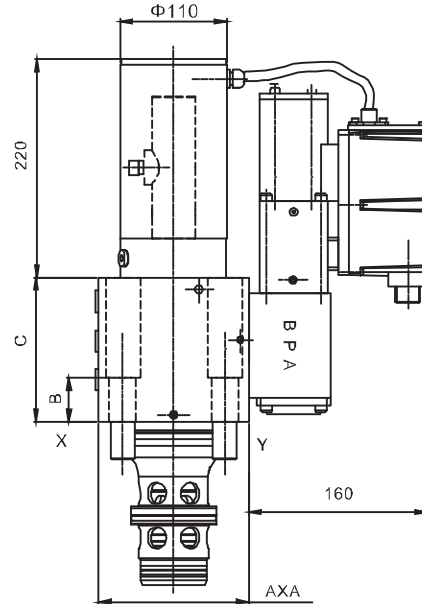
MA-LIQZO-L-633

MA-LIQZO-L-803



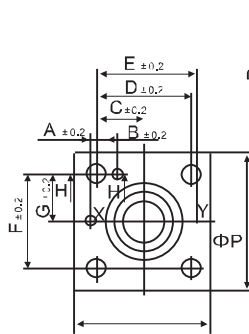
MA-LIQZO-LES-633

MA-LIQZO-LES-803

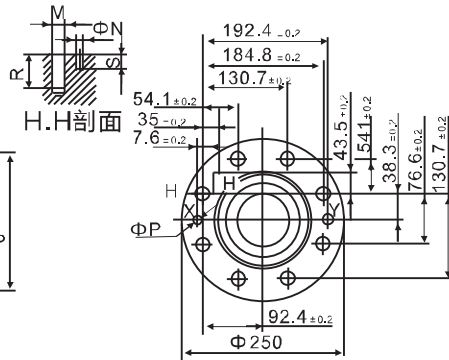


6

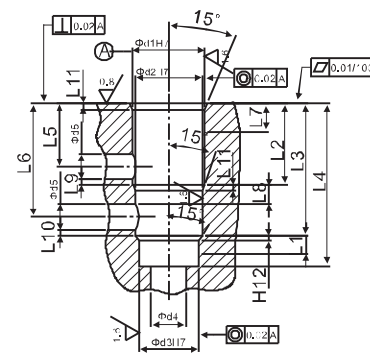
盖板安装板和阀套尺寸



NG25...63



NG80



NG25...80

尺寸	盖板安装面											插装孔																						
	A	B	C	D	E	F	G	L	M	N	R	M	O	X	R	S	D1	D2	D3	D4	D5	L1	L2	L3	L4	L5	L6	L7	L8	L9	L10	L11	L12	U
NG25	4	13	29	58	62	58	29	85	M12	6	6	30	8	45	43	34	25	20	11.5	56	89	103	45	78	25	15	1	1	2.5	2.5	0.03	0.05		
NG32	6	18	35	70	76	70	35	102	M16	6	8	38	8	60	58	55	32	24	13	43.5	85	100	30	70.5	18	15	1.5	2.5	2.5	2.5	0.03	0.05		
NG40	7.5	19.5	42.5	85	92.5	85	42.5	125	M20	6	10	46	8	75	73	55	40	30	15	54	105	125	36	87	21	18	3	3	3	3	0.03	0.05		
NG50	8	20	50	100	108	100	50	140	M20	8	10	46	8	90	87	68	50	35	17	87	143	165	66	122	48	18	3.5	3.5	4	3	0.05	0.05		
NG63	12.5	24.5	62.5	125	137.5	125	62.5	180	M30	8	12	66	8	120	116	90	63	48	20	85	165	195	57	137	33	28	4	4	4	4	0.05	0.05		
NG80	参见上图尺寸										M24	10	16	54	8	145	140	110	80	60	25	125	215	245	90	180	60	25	5	5	5	5	0.05	0.05