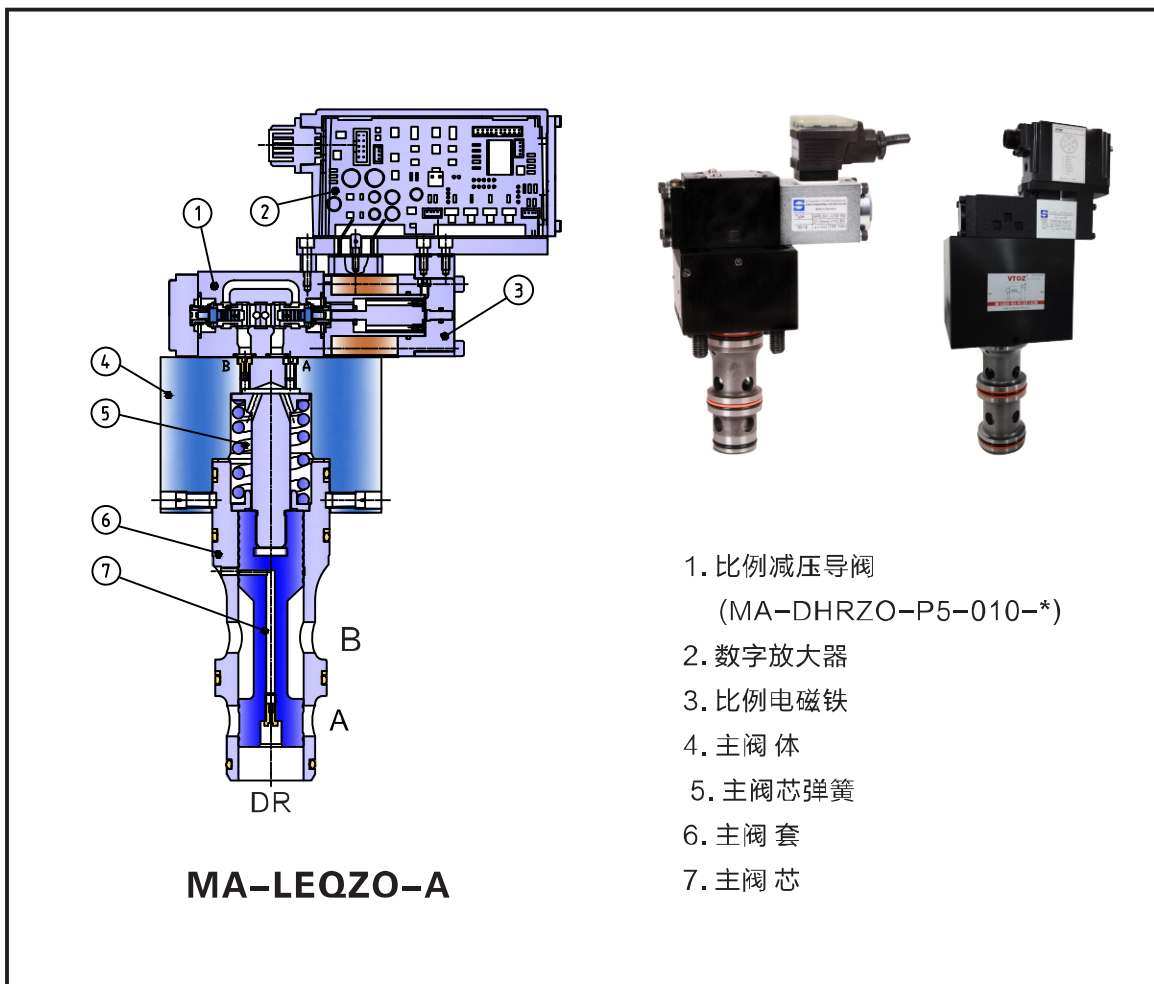


## MA-LEQZO-A(ES) 插装式比例节流阀(2通型)

口径16、25、32 压力至250bar 流量至490L/min( $\Delta P=10\text{bar}$ )



### 1

## 产品概述

MA-LEQZO-A(ES)为二通型插装式比例节流阀，集成块式安装。该阀由比例减压导阀①来控制阀芯⑦在阀套⑥内作直线开闭运动，并根据输入电信号的大小提供流量控制。此类阀与放大器协同工作，放大器向比例阀提供适当的驱动电流，以校准阀的调整量，使之与供给放大器的输入信号相对应。

流量调节器是通过作用在主阀芯⑦上腔密闭面积上的压力油与安装在主阀芯⑦上的压缩弹簧⑤达到力平衡而实现的。通过改变控制油压力大小，让主阀芯⑦在阀套⑥中作往复运动，因而改变阀口的通油面积，以实现通流量的控制。

控制导阀是一个MA-DHRZO型比例减压阀，其主要作用是缩短响应时间、增加流量控制的精度与重复精度。

## 2

### 型号说明

MA - LEQZO - AES - PS - 25 2 L4 / \* 32 / S1 / \*

产品代号

插装式比例节流阀

A = 无位移传感器和数字放大器  
 AES=无位移传感器,带E300/E301系列  
 集成式数字放大器  
 ACS=无位移传感器,带E400系列  
 插头式数字放大器  
 DS =无位移传感器,带E200系列  
 导轨式数字放大器

通讯接口: PS=RS232串行接口  
 (仅对AES,DS)

尺寸规格:

16=16通径 25=25通径 32=32通径

阀机能: 2=2通

无 =石油基液压油  
 WG=水乙二醇  
 PE =磷酸脂

无 =E301系列放大器  
 S1=E300系列放大器

无 =比例电磁铁0.8A  
 32=比例电磁铁3.2A

U0=输入电压信号0~10V

I =输入电流信号4~20mA

B =电磁铁和集成放大器在先导阀B口一侧

以下仅对AES, DS型阀的数字放大器

F =故障信号

Q =使能信号

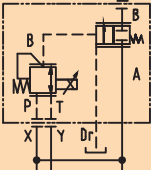
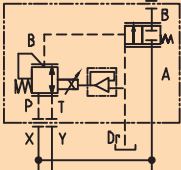
调节特性:

S4=非线性

L4=线性

## 3

### 性能数据 (环境温度-20°C ~ 60°C)

液压符号				
	MA-LEQZO-A	MA-LEQZO-AES		
阀型号	MA-LEQZO-A	MA-LEQZO-AES		
阀芯尺寸规格	16	25	32	
最大流量 (L/min)	$\Delta P=5\text{bar}$	140	230	350
	$\Delta P=10\text{bar}$	200	320	490
最大压力	bar 250			
P=70bar时先导阀工作流量	L/min	5	10	18
$\Delta P=100\text{bar}$ 时的泄漏量	L/min	0.3	0.5	0.5
信号从0-100%变化时的响应时间 (取决于测试条件)	75ms			
滞环 (最大输入信号的%)	$\leq 5$			
重复精度 (最大输入信号的%)	$\pm 1$			
放大器类型及插头	E200, E300, E301, E400 (详见135-154页)			
放大器电源	24VDC			

注明: 1 先导压力的推荐值: 120~140bar, 最小先导油压力20bar

2 如果长时间不能提供先导压力油, 请关闭电子放大器的电源, 以免因过热而烧坏。

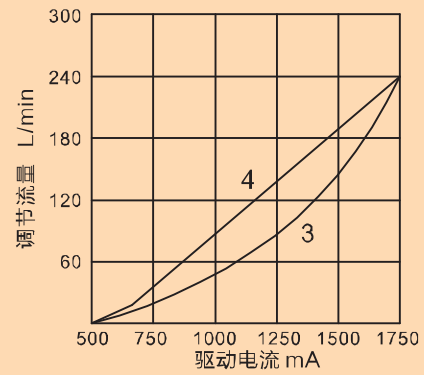
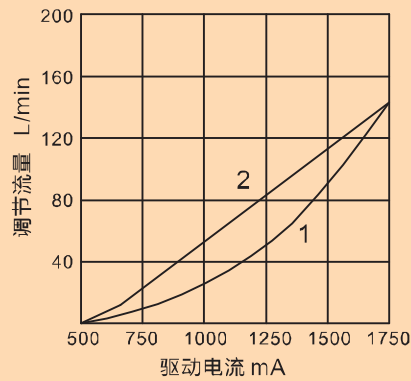
流量调节曲线( $\Delta P=5\text{bar}$ )

1=MA-LEQZO-A(ES)-162S4

2=MA-LEQZO-A(ES)-162L4

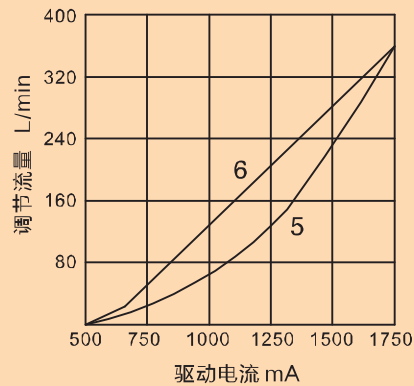
3=MA-LEQZO-A(ES)-252S4

4=MA-LEQZO-A(ES)-252L4



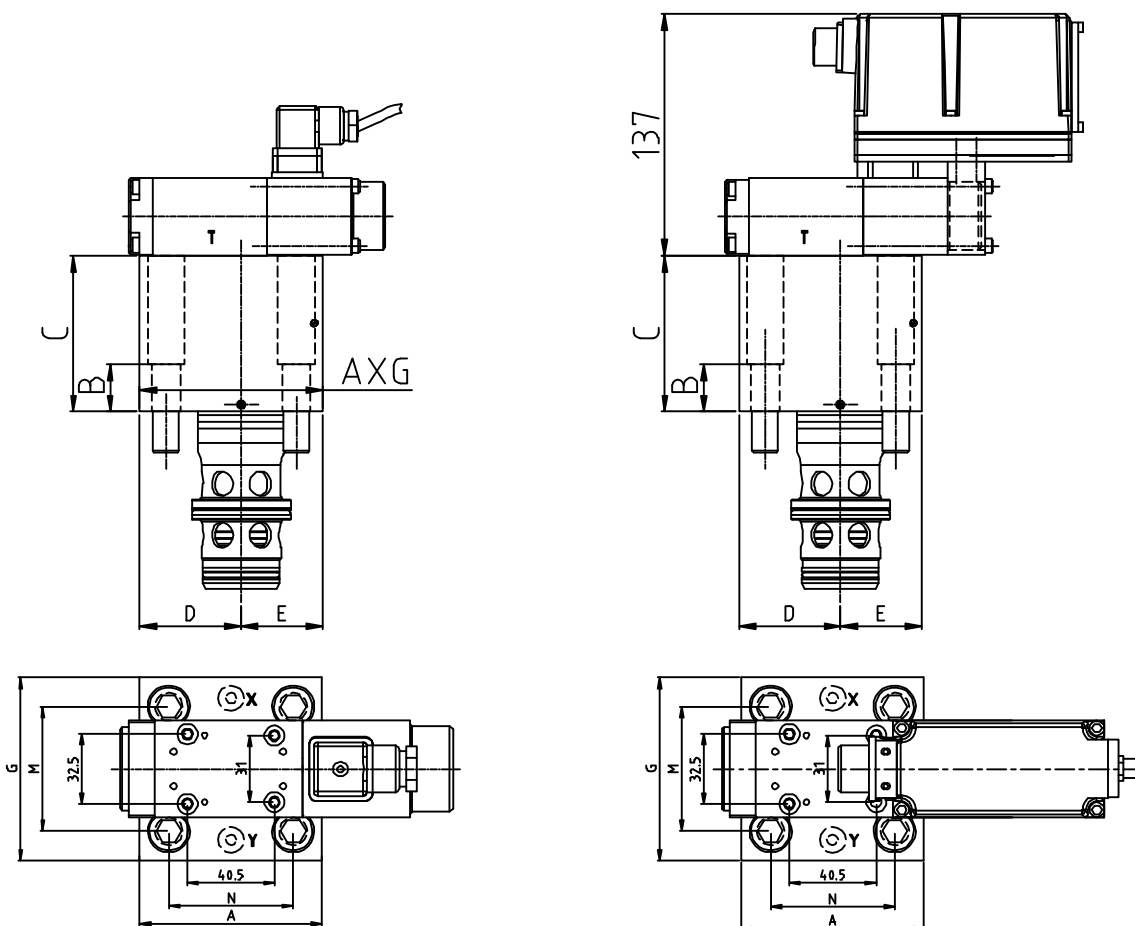
5=MA-LEQZO-A(ES)-322S4

6=MA-LEQZO-A(ES)-322L4



# 5

## 安装尺寸



MA-LEQZO-A-162  
MA-LEQZO-A-252  
MA-LEQZO-A-322

MA-LEQZO-AES-162  
MA-LEQZO-AES-252  
MA-LEQZO-AES-322

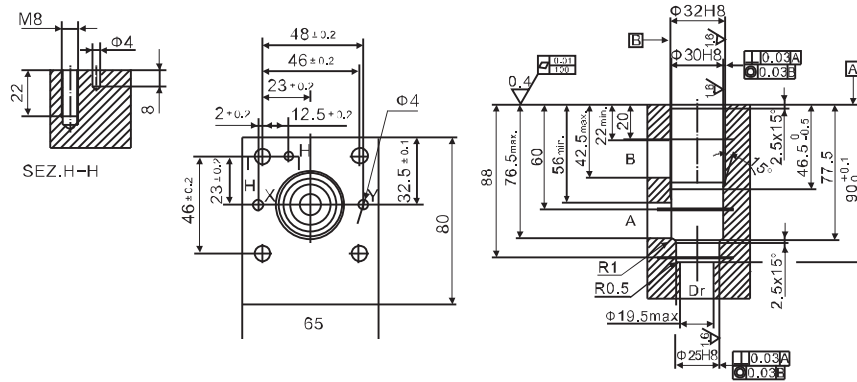
	MA-LEQZO-A*-16		MA-LEQZO-A*-25				MA-LEQZO-A*-32			
尺寸	A	G	B	C	D	E	M	N	紧固螺钉	质量(kg)
NG16	80	65	38	50	47.5	32.5	46	46	4-M8*50	4
NG25	85	85	30	60	42.5	42.5	58	58	4-M12*50	6
NG32	130	130	88	110	65	65	90	70	4-M16*120	7.5

5

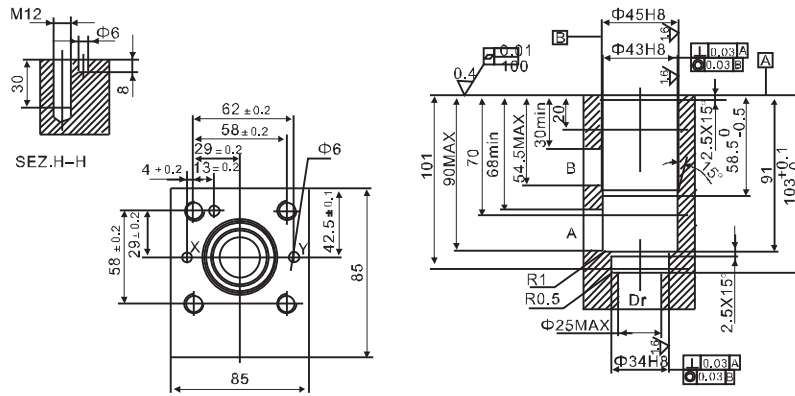
安装尺寸

5.1 安装块尺寸

NG16



NG25



NG32

