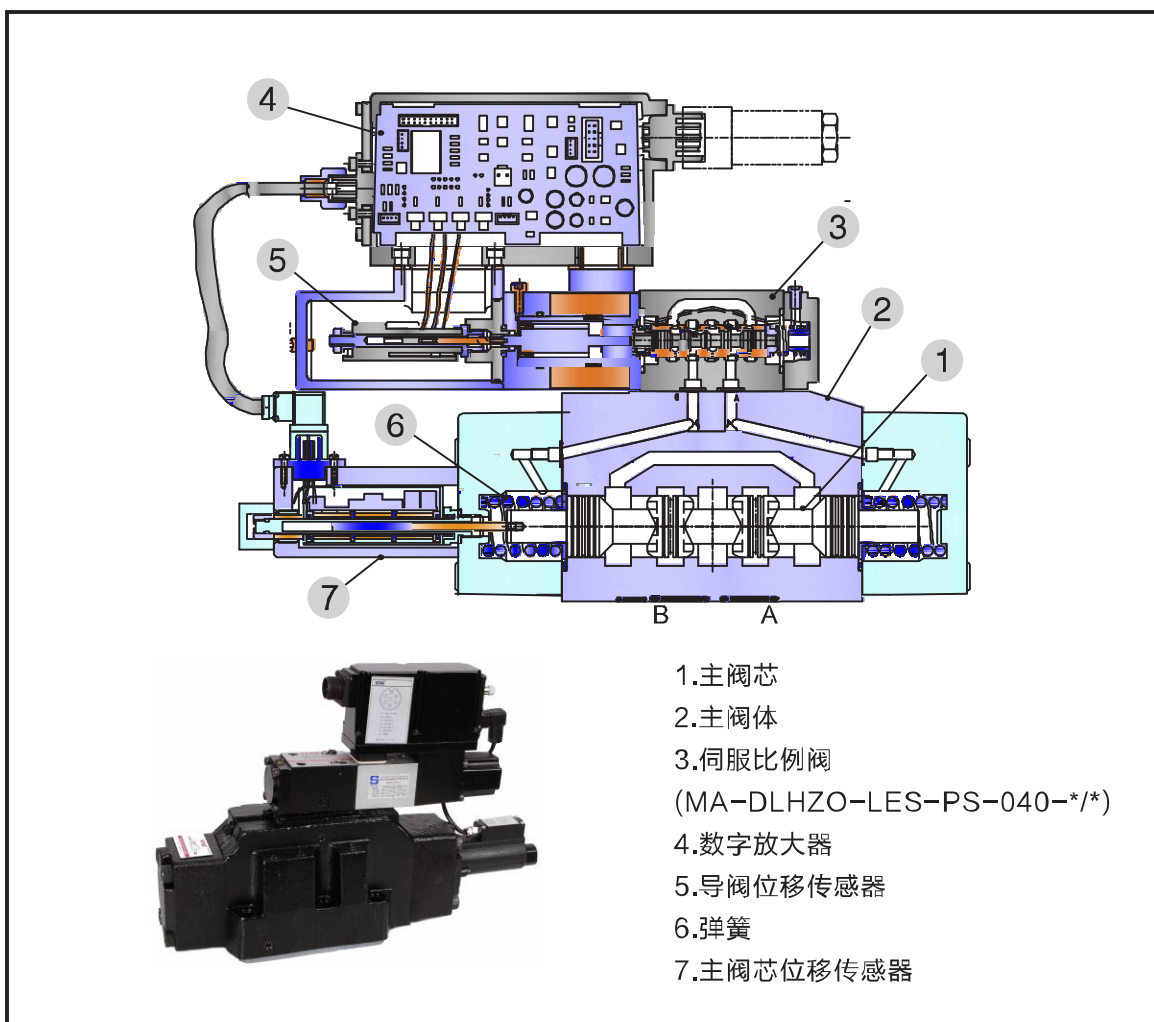


## MA-DPZO-L(ES) 两级伺服比例阀

口径10、16、25、27、32、35 压力至350bar  
流量至1000L/min( $\Delta P=5\text{bar}$ )



### 1

### 产品概述

MA-DPZO-L阀是两级闭环伺服比例阀，其主阀芯①和先导阀芯均带位移传感器。比例阀与放大器配合工作，根据输入电信号的大小提供方向控制及无压力补偿的流量控制。

比例阀内有一四通阀芯①在五腔阀体②内滑动，并由高性能伺服比例阀③作先导控制。并通过主阀和导阀中的LVDT传感器⑤和⑦形成双闭环控制，从而实现主阀芯①通油量的高精度控制并获得很高的动态性能。该阀用于闭环控制系统中。

为了补偿因负载变化引起的流量波动，可以叠加一压力补偿器。以保持阀压降 $\Delta P$ 值的恒定。

## MA - DPZO - LES - PS - 1 7 1 - S 5 / \* / 32 / S1 / \*

产品代号

两级伺服比例方向阀

L =带两级内置的位移传感器,  
无数字放大器LES=带两级内置的位移传感器,  
带E300/E301系列  
集成式数字放大器DS =带两级内置的位移传感器,  
带E200型系列  
导轨式数字放大器通讯接口PS=RS232串行接口  
(仅对TES, DS型阀)

1=10通径

2=16通径

3=25通径

4=32通径

5=35通径

7=27通径

5=端位及中位, 弹簧对中

6=两端位, 弹簧对中 (仅对0遮盖, L型阀芯)

7=三位, 弹簧对中

阀芯在中位时的遮盖情况

0=0遮盖 (仅对L型, DL型和T型阀芯)

1=P、A、B、T均为正遮盖

3=P为正遮盖, A、B、T为负遮盖

无 =石油基液压油  
WG=水乙二醇  
PE =磷酸脂无 =E301系列放大器  
S1=E300系列放大器无 =比例电磁铁0.8A  
32=比例电磁铁3.2A

E =外控 (无此选项为内控)

D =内泄 (无此选项为外泄)

G =带叠加式定值减压阀

B =电磁铁和集成放大器  
在主阀B口一侧

I =输入电流信号4~20mA

U1=输入电压信号0~±10V

Q =使能信号 (仅对LES, DS型阀)

F =故障信号 (仅对LES, DS型阀)

阀芯尺寸: 3, 5, 9

阀芯形式

L =线性

S =非线性

D =同S, 但P-A为全流量, P-B为1/2全流量

Q =线性阀芯, 实现P/Q复合控制

DL=同L, 但P-A为全流量, P-B为1/2全流量

Q =线性阀芯, 实现P/Q复合控制

V =差动抛物线性阀芯, 实现P/Q复合控制

注明: 1、对于零遮盖阀芯L3,L5,DL5,中位 (断电) 时遮盖量为1~6%阀芯行程P-B/A-T

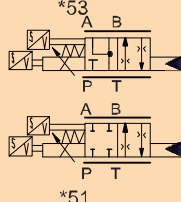
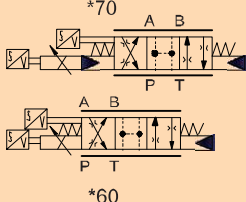
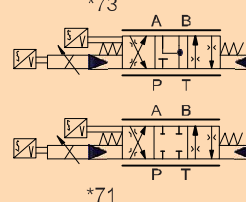
2、对于S或Q型阀芯, 遮盖量是: 20%阀芯行程。对于L型阀芯, 遮盖量为10%阀芯行程。

3、Q和V型阀芯, 通常与带集成式数字放大器配合使用。

液压符号														
阀型号	MA-DPZO-L(ES)-1				MA-DPZO-L(ES)-2				DPZO-L(ES)-3					
阀芯遮盖	0,1,3	1,3	0,1,3	0,1,3	1,3	0,1,3	1,3	0,1,3	0,1,3	1,3	1,3	0,1,3		
阀芯形式及尺寸	L5	S5	D5	DL5	L3	S3	L5	S5	D5	DL5	L5	S5	D5	DL5
最大压力 (bar)	油口P, A, B=350; T=250, Y=0													
最大流量 (L/min)	ΔP=10bar (P-T)	80	80:50	130	200	180	180:130	390	360	360:220				
	ΔP=30bar (P-T)	140	140:80	225	340	300	310:250	680	600	600:380				
特殊阀芯 液压符号														
阀型号	MA-DPZO-L(ES)-1				MA-DPZO-L(ES)-2				DPZO-L(ES)-3					
阀芯遮盖	1, 3	3			1, 3	3			1, 3	3				
阀芯形式及尺寸	D9	Q5	V9		D9	L9	V9	Q5	D9	Q5	V9			
最大流量 (L/min)	ΔP=10bar (P-T)	100:60	100		200:150	200			390:240	390				
	ΔP=30bar (P-T)	160:100	160		340:250	340			680:400	680				
响应时间 (ms)	阀芯遮盖为: 0时	≤25			≤25			≤30						
	阀芯遮盖为: 1、3时	≤50			≤70			≤75						
滞环 (最大输入信号的%)	≤0.1			≤0.1			≤0.2							
重复精度 (最大输入信号的%)	±0.1													
温漂	零点漂移ΔT=40° 时≤1%													
放大器类型及插头	E200, E300, E301, E400 (详见135-154页)													
放大器电源	24VDC													

### 3

### 性能数据 (环境温度-20°C ~ 60°C)

液压符号						
阀型号	MA-DPZO-L(ES)-7		MA-DPZO-L(ES)-4		DPZO-L(ES)-5	
阀芯遮盖	0, 1, 3	1, 3	0, 1, 3	0, 1, 3	1, 3	0, 1, 3
阀芯形式及尺寸	L5	S5 D5	DL5	L5	S5 D5	DL5
最大压力 (bar)	油口P、A、B=350; T=250, Y=0					
最大流量 (L/min)	$\Delta P=5\text{bar}$ (P-T)		$\Delta P=5\text{bar}$ (P-T)		$\Delta P=5\text{bar}$ (P-T)	
	500	500:270	600	600:350	1000	1000:550
	主阀最大允许流量		主阀最大允许流量		主阀最大允许流量	
	1000	1000:550	1600	1600:950	3500	3500:1850
响应时间 (ms)	阀芯遮盖为: 0时		阀芯遮盖为: 0时		阀芯遮盖为: 0时	
	$\leq 30$		$\leq 45$		$\leq 45$	
	阀芯遮盖为: 1、3时		阀芯遮盖为: 1、3时		阀芯遮盖为: 1、3时	
	$\leq 75$		$\leq 95$		$\leq 95$	
滞环 (最大输入信号的%)	$\leq 0.1$					
重复精度 (最大输入信号的%)	$\pm 0.1$					
温漂	零点温漂 $\Delta T=40^\circ$ 时 $\leq 1\%$					
放大器类型及插头	E200, E300, E301, E400 (详见135-154页)					
放大器电源	24VDC					

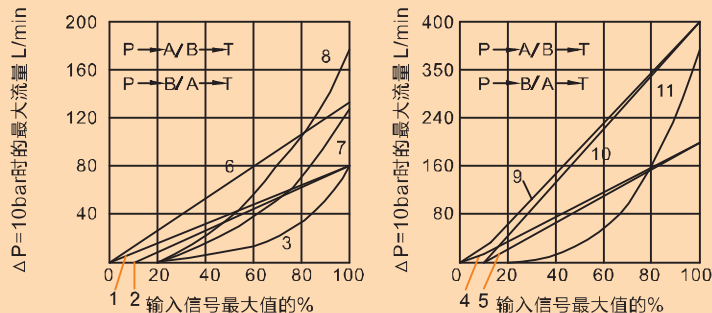
### 4

### 工作曲线 (油温45°C, 46# 抗磨液压油)

#### 4.1 流量调节曲线

- MA-DPZO-L(E)-1: 1=DPZO-L(E)-1\*0-L5  
 2=DPZO-L(E)-1\*1-L5 DPZO-L(E)-1\*3-L5  
 3=DPZO-L(E)-1\*1-S5 DPZO-L(E)-1\*3-S5
- MA-DPZO-L(E)-2: 4=DPZO-L(E)-2\*0-L5 DPZO-L(E)-2\*3-L5  
 5=DPZO-L(E)-2\*1-L5 DPZO-L(E)-2\*3-L5  
 6=DPZO-L(E)-2\*0-L3  
 7=DPZO-L(E)-2\*1-S3 DPZO-L(E)-2\*3-S3  
 8=DPZO-L(E)-2\*1-S5 DPZO-L(E)-2\*3-S5
- MA-DPZO-L(E)-3: 9 =DPZO-L(E)-3\*0-L5  
 10=DPZO-L(E)-3\*1-L5 DPZO-L(E)-3\*3-L5  
 11=DPZO-L(E)-3\*1-S5 DPZO-L(E)-3\*3-S5

D5差动阀芯与S5阀芯相比, 从P口→A口有相同的流量, 但从P口→B口有一半的流量

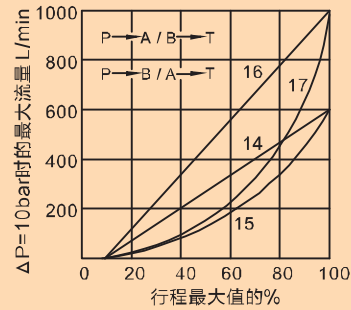
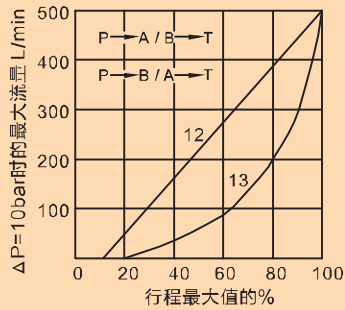


4

工作曲线 (油温45°C, 46# 抗磨液压油)

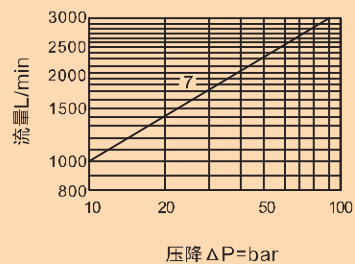
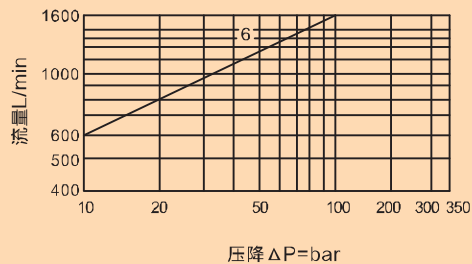
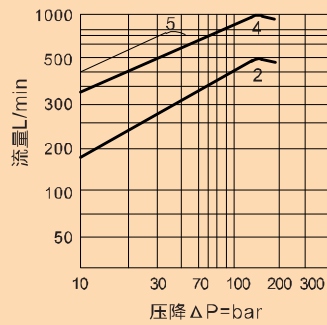
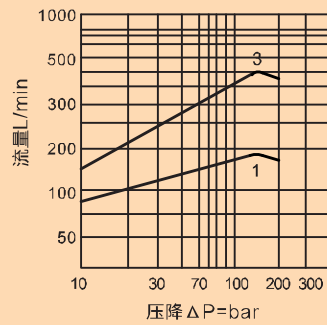
4.1 流量调节曲线

MA-DPZO-L(ES)-7: 12=MA-DPZO-L(ES)-770-L5, 13=MA-DPZO-L(ES)-771-S5,  
MA-DPZO-L(ES)-4: 14=MA-DPZO-L(ES)-470-L5, 15=MA-DPZO-L(ES)-471-S5,  
MA-DPZO-L(ES)-5: 16=MA-DPZO-L(ES)-570-L5, 17=MA-DPZO-L(ES)-571-S5,



4.2 流量/压差曲线 (在100%阀芯行程条件下)

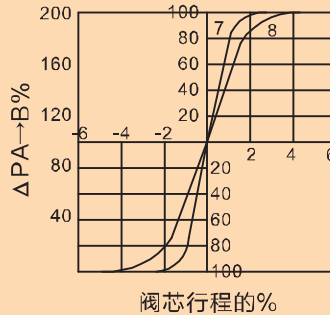
MA-DPZO-L(ES)-1: 1=阀芯 L5, S5, D5  
MA-DPZO-L(ES)-2: 2=阀芯 L5, S5, D5      3=阀芯 L3, S3  
MA-DPZO-L(ES)-3: 4=阀芯 L5, S5, D5  
MA-DPZO-L(ES)-7: 5=阀芯 L5, S5, D5  
MA-DPZO-L(ES)-4: 6=阀芯 L5, S5, D5  
MA-DPZO-L(ES)-5: 7=阀芯 L5, S5, D5



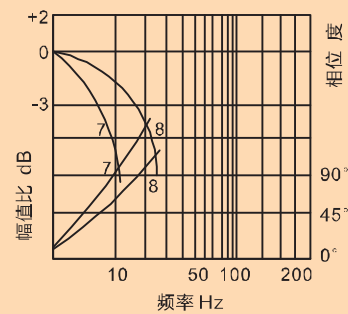
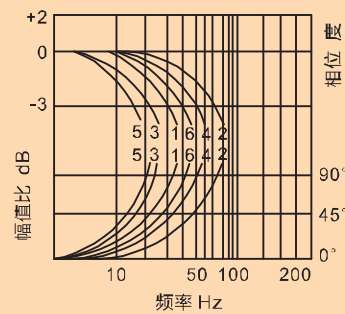
## 4.3 压力增益

7=MA-DPZO-L(ES)-1\*60和\*70阀

8=MA-DPZO-L(ES)-2和MA-DPZO-L(ES)-3\*60和\*70阀

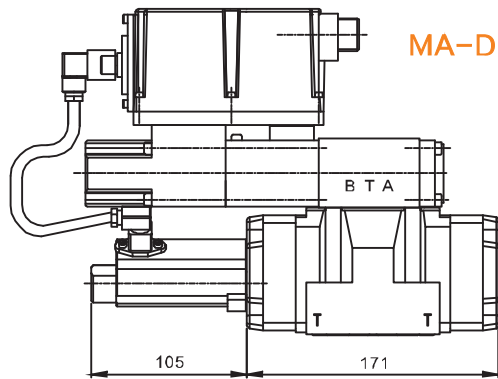


## 4.4 频率特性曲线 (按国家标准测试条件)

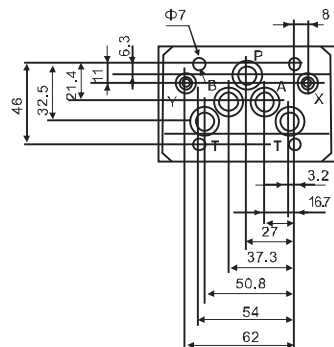
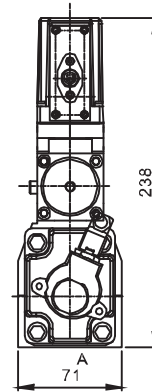
MA-DPZO-L(ES)-1: 1=阀芯160和170行程的  $\pm 100\%$ 2=阀芯160和170行程的  $\pm 5\%$ MA-DPZO-L(ES)-2: 3=阀芯260和270行程的  $\pm 100\%$ 4=阀芯260和270行程的  $\pm 5\%$ MA-DPZO-L(ES)-3: 5=阀芯360和370行程的  $\pm 100\%$ 6=阀芯360和370行程的  $\pm 5\%$ MA-DPZO-L(ES)-7: 5=阀芯160和170行程的  $\pm 100\%$ 6=阀芯160和170行程的  $\pm 5\%$ MA-DPZO-L(ES)-4: 7=阀芯260和270行程的  $\pm 100\%$ 8=阀芯260和270行程的  $\pm 5\%$ MA-DPZO-L(ES)-5: 7=阀芯360和370行程的  $\pm 100\%$ 8=阀芯360和370行程的  $\pm 5\%$ 

5

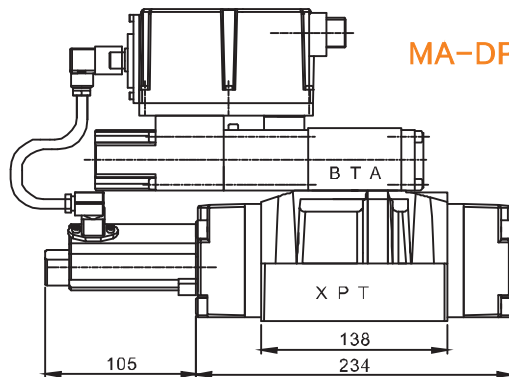
安装尺寸



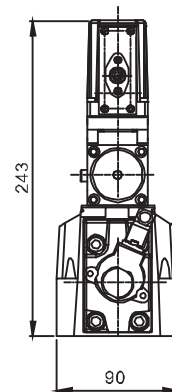
MA-DPZO-L(ES)-1



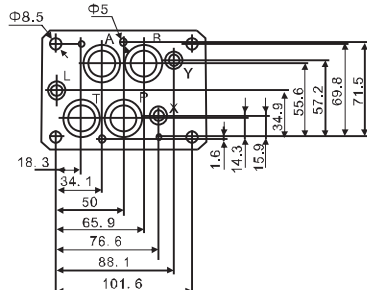
安装界面尺寸符合ISO4401标准，10通径  
 紧固螺钉：4个 M6X40内六角螺钉，12.9级  
 螺钉需单独订货  
 油口直径：P、A、B、T $\Phi$ =11mm（最大）  
 X、Y油口直径 $\Phi$ =5mm  
 O形圈：5个“OR”形圈2050；2个“OR”形圈108



MA-DPZO-L(ES)-2

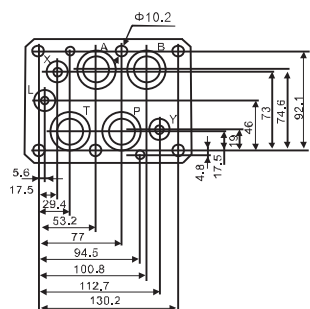
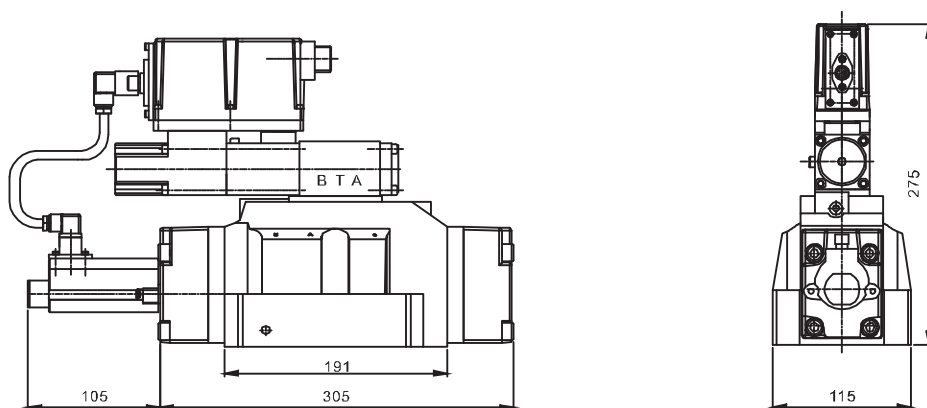


X、Y口尺寸： $\Phi$ =7mm



安装界面尺寸符合ISO4401标准，16通径  
 紧固螺钉：4个 M10X50内六角螺钉，12.9级  
 2个 M6X50内六角螺钉，12.9级  
 螺钉需单独订货  
 油口直径：P、A、B、T $\Phi$ =20mm（最大）  
 X、Y油口直径 $\Phi$ =7mm,L油口直径 $\Phi$ =7mm  
 O形圈：4个“OR”形圈130；3个“OR”形圈109

## MA-DPZO-L(ES)-3



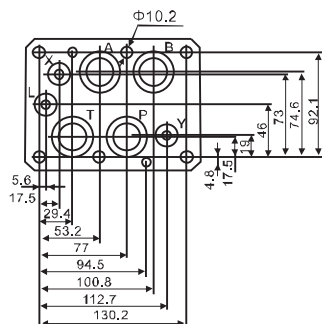
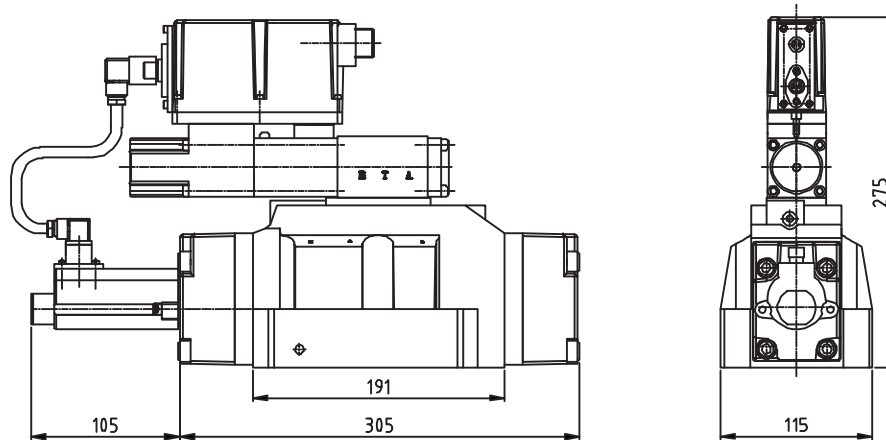
安装界面尺寸符合ISO4401标准，25通径  
 紧固螺钉：6个 M12X50内六角螺钉，12.9级  
 螺钉需单独订货

油口直径：P、A、B、T $\phi$ =24mm（最大）  
 X、Y油口直径 $\phi$ =7mm,L油口直径 $\phi$ =7mm

O形圈：4个“OR”形圈4112；3个“OR”形圈3056



MA-DPZO-L(ES)-7\*



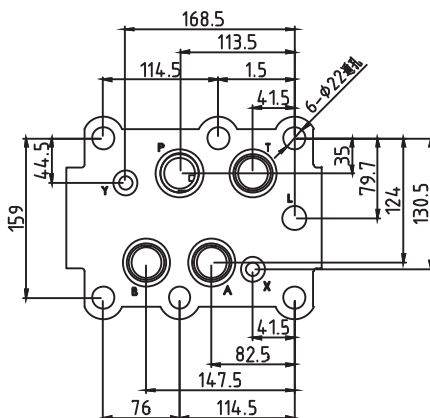
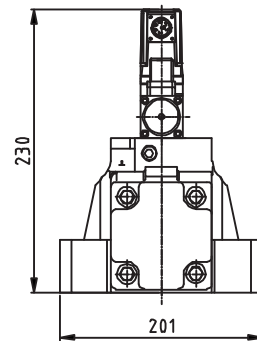
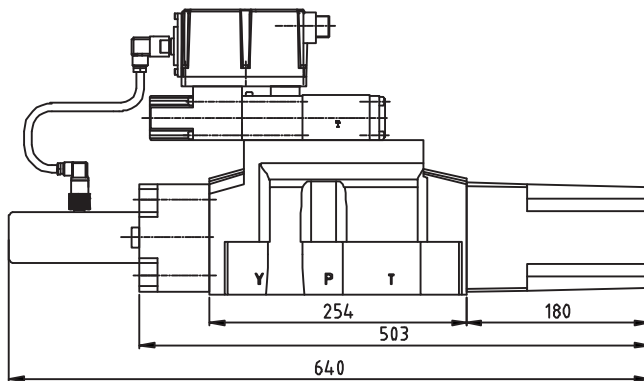
安装界面尺寸符合ISO4401标准，25通径  
紧固螺钉：6个 M12X50内六角螺钉，12.9级  
螺钉需单独订货

油口直径：P、A、B、TΦ=27mm（最大）  
X、Y油口直径Φ=7mm，L油口直径Φ=7mm

O形圈：4个“OR”形圈4118；

3个“OR”形圈121

## MA-DPZO-L(ES)-4\*

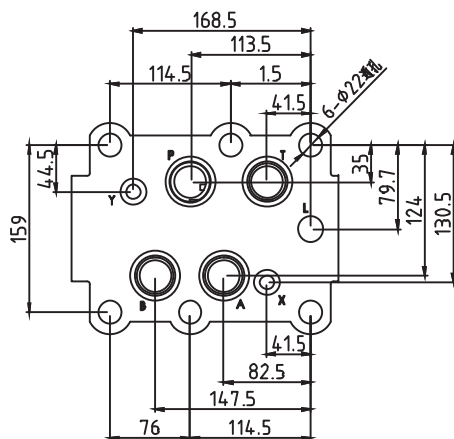
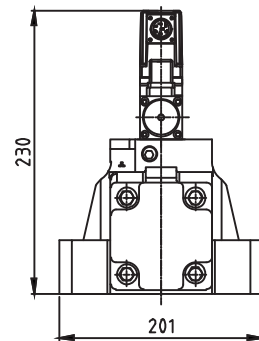
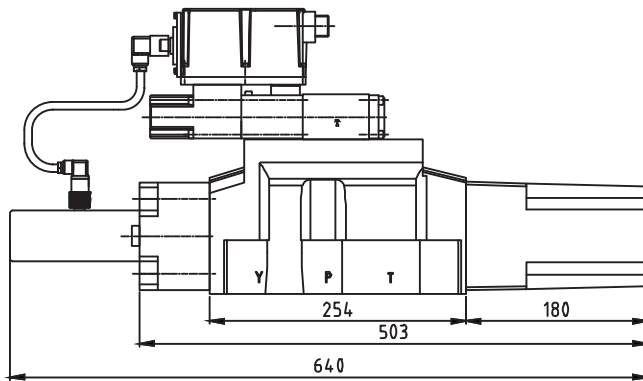


安装界面尺寸符合ISO4401标准，32通径  
 紧固螺钉：6个 M20X65内六角螺钉，12.9级  
 螺钉需单独订货

油口直径：P、A、B、T $\Phi$ =35mm（最大）  
 X、Y油口直径 $\Phi$ =13mm，L油口直径 $\Phi$ =13mm

O形圈：4个“OR”形圈0420（内42X3）；  
 3个“OR”形圈0190（内19X3）

MA-DPZO-L(ES)-5\*



安装界面尺寸符合ISO4401标准，32通径  
紧固螺钉：6个M20X65内六角螺钉，12.9级  
螺钉需单独订货

油口直径：P、A、B、T $\Phi$ =42mm（最大）  
X、Y油口直径 $\Phi$ =13mm，L油口直径 $\Phi$ =13mm

O形圈：4个GB3452.1-92（内48.7X3.55）；  
3个GB1235-76（外22X2.4）