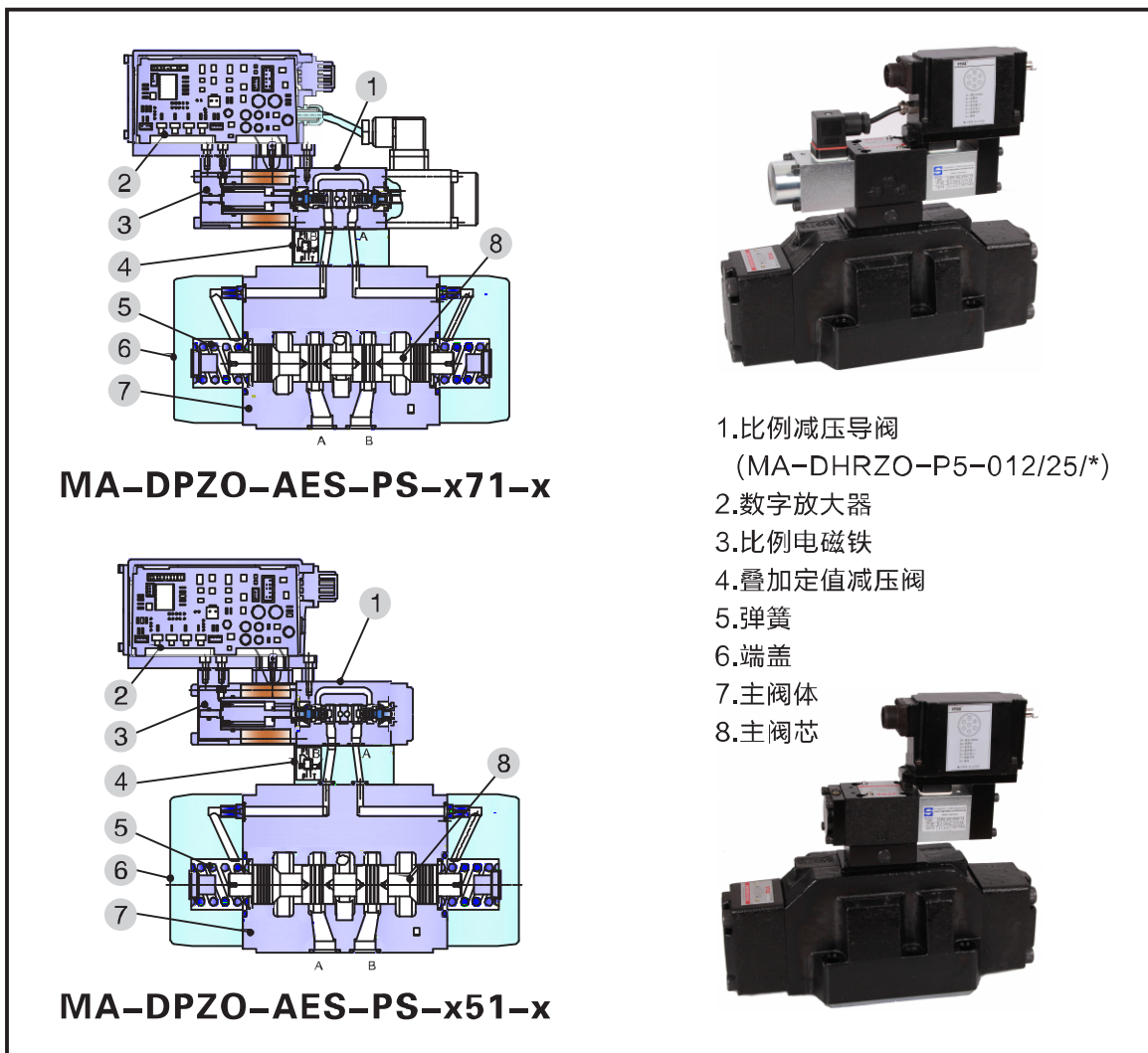


MA-DPZO-A(ES) 先导式比例方向阀

口径10、16、25、27、32、35、52 压力至350bar 流量至1000L/min($\Delta P=10\text{bar}$)



1

产品概述

MA-DPZO-A为两级不带位移传感器型电液比例阀。比例阀与放大器配合工作，根据输入电信号的大小提供方向控制及无压力补偿的流量控制。

比例阀内有一四通阀芯⑧在五腔阀体⑦内滑动，在开环中由一个比例减压导阀①进行先导控制。当比例减压阀①输出的先导压力油作用在主阀芯⑧的一侧时，阀芯⑧另一侧的弹簧⑤根据油压推力大小进行相应的伸缩，以达到符合要求的流量输出。

为保持阀输出流量的稳定，可叠加一个叠加式定值减压阀④作为压力补偿器。

2

型号说明

MA - DPZO - AES - PS - 1 7 1 - S 5 / * / 32 / S1 / *

产品代号

先导式比例方向阀

A = 无位移传感器和数字放大器
 AES = 无位移传感器, 先导阀带E300 / E301系列集成式数字放大器
 DS = 无位移传感器, 先导阀带E200系列导轨式数字放大器

通讯接口: PS = RS232串行接口
 (仅对AES, DS)

1=10通径 5=35通径
 2=16通径 6=52通径
 3=25通径 7=27通径
 4=32通径

5=端位及中位, 弹簧对中
 7=三位, 弹簧对中

阀芯在中位时的遮盖情况
 1=P、A、B、T均为正遮盖
 3=P为正遮盖, A、B、T为负遮盖

无 = 石油基液压油
 WG = 水乙二醇
 PE = 磷酸脂

无 = E301系列放大器
 S1 = E300系列放大器

无 = 比例电磁铁0.8A
 32 = 比例电磁铁32A

E = 外控(无此选项为内控)
 D = 内泄(无此选项为外泄)
 G = 带叠加式定值减压阀
 B = 电磁铁和集成放大器
 在主阀B口一侧

I = 输入信号4~20mA
 U0 = 输入信号0~10V
 U1 = 输入信号0~±10V
 U2 = 输入信号0~±5V
 Q = 使能信号(仅对AES, DS型阀)
 F = 故障信号(仅对AES, DS型阀)

阀芯尺寸: 3, 5

阀芯形式
 L = 线性, S = 非线性
 D = 同S, 但P-A为全流量, P-B为1/2全流量

3

性能数据 (环境温度-20°C ~ 60°C)

液压符号	*71, x71/B				*73, 73/B				*51			*53		
阀型号	MA-DPZO-1				MA-DPZO-2						MA-DPZO-3			
阀芯形式及尺寸	L5	S5	D5	S3	D3	L5	S5	D5	L5	S5	D5	L5	S5	D5
最大压力 (bar)	油口P、A、B=350; T=250; Y=0													
最大流量 (L/min)	ΔP=10bar (P-T)		80	80	80:50	130	130:80	200	180	180:130	390	360	360:220	
	ΔP=30bar (P-T)		135	135	135:85	225	225:135	340	300	300:225	680	600	600:380	
信号从0~100%变化时的响应时间 (取决于测试条件) (ms)	≤80				≤100						≤120			
滞环 (最大输入信号的%)	≤5				≤5						≤5			
重复精度 (最大输入信号的%)	±1				±1						±1			
放大器类型及插头	E200, E300, E301, E400 (详见135-154页)													
放大器电源	24VDC													

3

性能数据 (环境温度-20°C ~ 60°C)

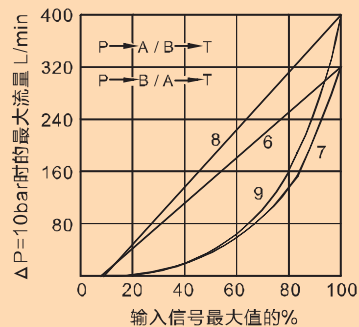
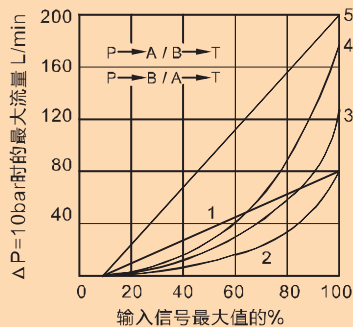
液压符号	<div style="display: flex; justify-content: space-around; align-items: center;"> <div style="text-align: center;">*71, ×71/B </div> <div style="text-align: center;">*73, 73/B </div> <div style="text-align: center;">*51 </div> <div style="text-align: center;">*53 </div> </div>												
阀型号	MA-DPZO-7			MA-DPZO-4			MA-DPZO-5			MA-DPZO-6			
阀芯形式及尺寸	L5	S5	D5	L5	S5	D5	L5	S5	D5	L5	S5	D5	
最大压力 (bar)	油口P、A、B=350; T=250; Y=0												
最大流量 (L/min)	ΔP=10bar (P-T)	400	380	400:210	520	500	520:280	600	580	600:320	1000	950	1000:550
	ΔP=30bar (P-T)	600	560	600:320	900	850	900:480	1000	950	1000:550	1700	1650	1700:900
	在ΔPbar最大时	1000	1000	1000	1600	1600	1600	2000	2000	2000	2800	2800	2800
信号从0-100%变化时的响应时间 (取决于测试条件)(ms)	≤120			≤250						≤550			
滞环 (最大输入信号的%)	≤5			≤5						≤5			
重复精度 (最大输入信号的%)	±1			±1						±1			
放大器类型及插头	E200, E300, E301, E400 (详见135-154页)												
放大器电源	24VDC												

4

工作曲线 (油温45°C, 46# 抗磨液压油)

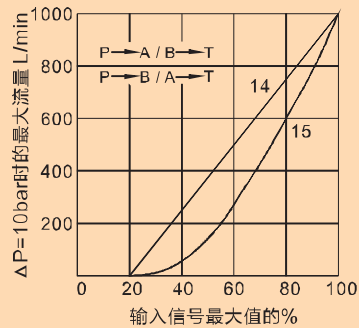
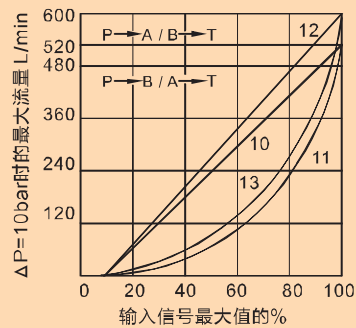
4.1 流量调节曲线

- MA-DPZO-1: 1=线性阀芯 L5 2=非线性阀芯 S5, D5
- MA-DPZO-2: 3=非线性阀芯 S3, D3 4=非线性阀芯 S5, D5 5=线性阀芯 L5
- MA-DPZO-3: 6=线性阀芯 L5 7=非线性阀芯 S5, D5
- MA-DPZO-7: 8=线性阀芯 L5 9=非线性阀芯 S5, D5



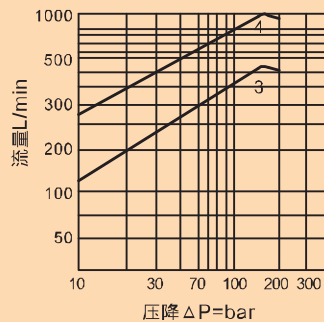
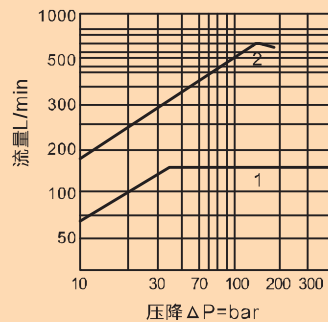
4.1 流量调节曲线

- MA-DPZO-4: 10=线性阀芯 L5 11=非线性阀芯 S5, D5
 MA-DPZO-5: 12=非线性阀芯 S3, D3 13=非线性阀芯 S5, D5 5=线性阀芯 L5
 MA-DPZO-6: 14=线性阀芯 L5 15=非线性阀芯 S5, D5



4.2 流量/压差曲线(在100%阀芯行程条件下)

- MA-DPZO-1: 1=阀芯 L5, S5, D5
 MA-DPZO-2: 2=阀芯 L5, S5, D5 3= 阀芯 S3, D3
 MA-DPZO-3: 4=阀芯 L5, S5, D5

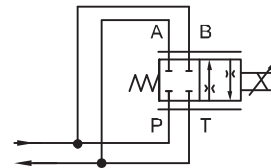


4.3 作为节流阀使用时特性

单电磁铁阀 (*51) 可被用作简易节流阀应用: P=250bar

	阀芯型号			
	MA-DPZO-*-151-L5	MA-DPZO-*-251-L5	MA-DPZO-*-351-L5	MA-DPZO-*-751-L5
最大流量 (L/min)	170	350	670	750
ΔP (bar)	50	50	50	50

	阀芯型号		
	MA-DPZO-*-451-L5	MA-DPZO-*-551-L5	MA-DPZO-*-651-L5
最大流量 (L/min)	1150	1250	2200
ΔP (bar)	50	50	50

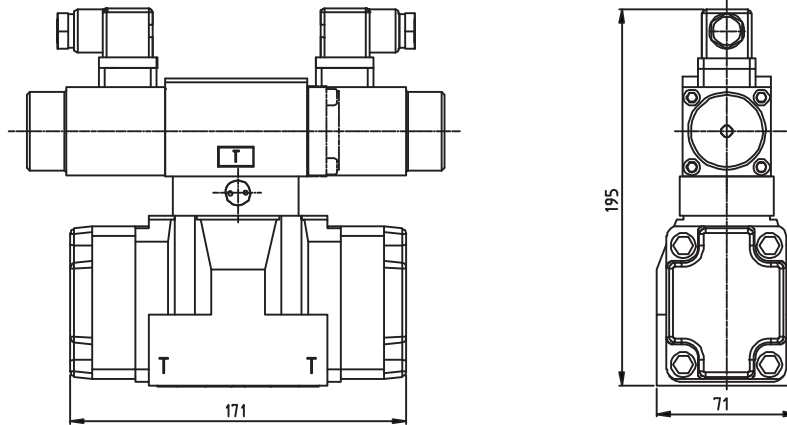


4.4 油口机能:

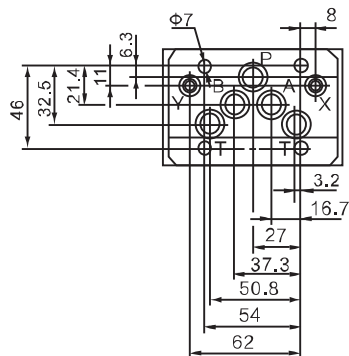
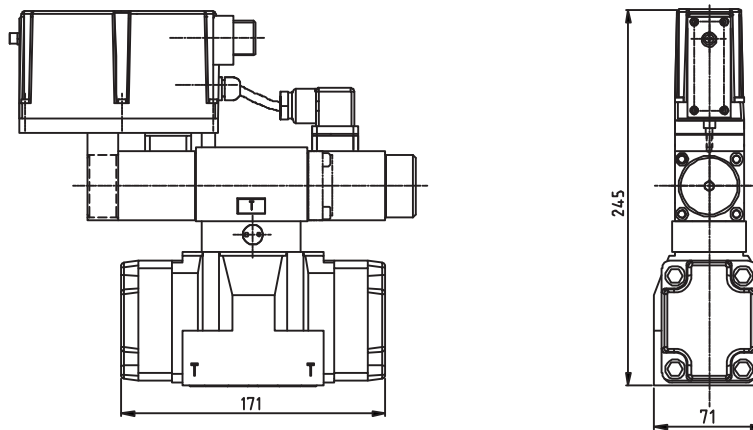
标准机能是P口内控, Y口外泄。如果工作压力超过100bar, 选用/G选项以减小先导压力或选用外控型 (选项E)

导阀压力是30bar, 如果系统压力可能降低至30bar, 选用外控型 (/E选项)。若选择内泄, 前提是仅在T口背压小于1bar时选用。

MA-DPZO-A-1*



MA-DPZO-AES-PS-1*



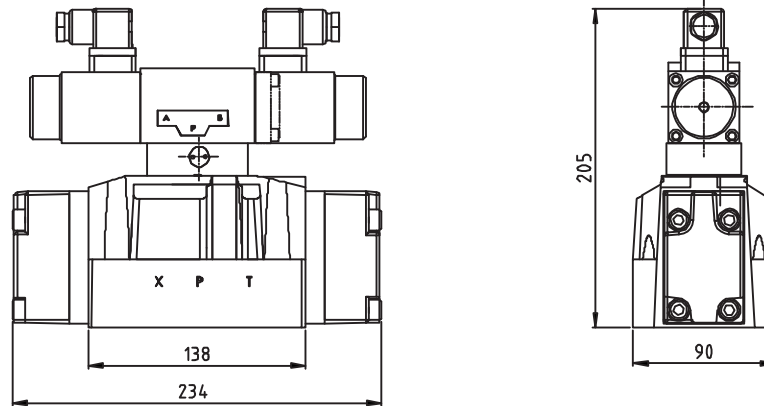
安装界面尺寸符合ISO 4401标准，10通径
 紧固螺钉：4个M6X40内六角螺钉，12.9级
 螺钉需单独订货

油口直径：P、A、B、T $\Phi=11\text{mm}$ （最大）

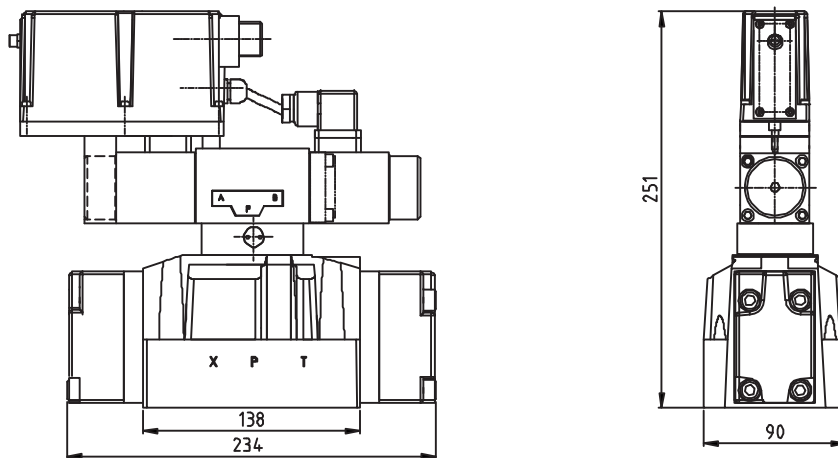
X、Y油口直径 $\Phi=5\text{mm}$

O形圈：5个“OR”形圈2050；2个“OR”形圈108

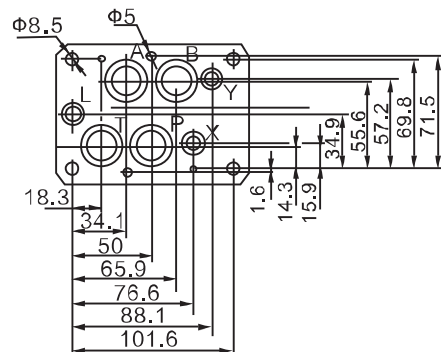
MA-DPZO-A-2*



MA-DPZO-AES-PS-2*

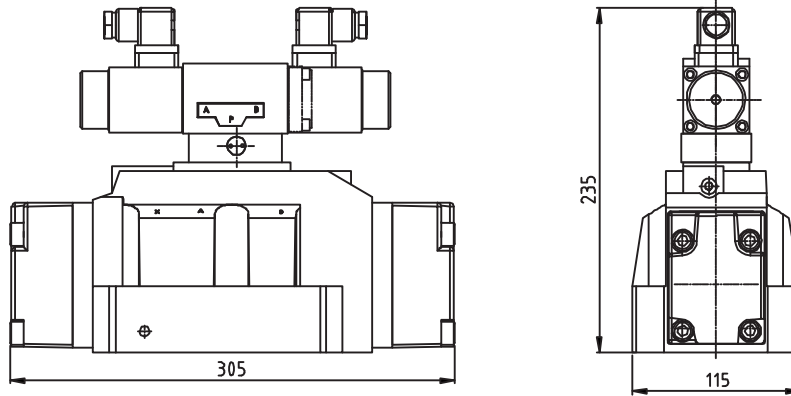


X, Y口尺寸: $\Phi=7\text{mm}$

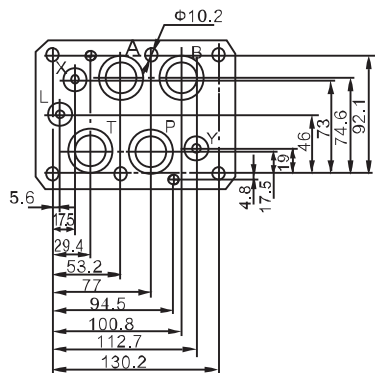
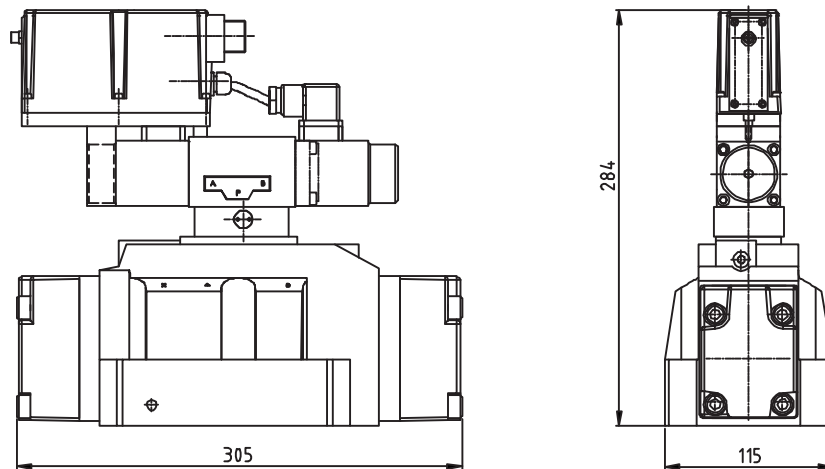


安装界面尺寸符合ISO 4401标准, 16通径
 紧固螺钉: 4个M10X50内六角螺钉, 12.9级
 2个M6X50内六角螺钉, 12.9级
 螺钉需要单独订货
 油口直径: P、A、B、T $\Phi=20\text{mm}$ (最大)
 X、Y油口直径 $\Phi=7\text{mm}$, L油口直径 $\Phi=7\text{mm}$
 O形圈: 4个“OR”形圈130; 3个“OR”形圈109

MA-DPZO-A-3*



MA-DPZO-AES-PS-3*

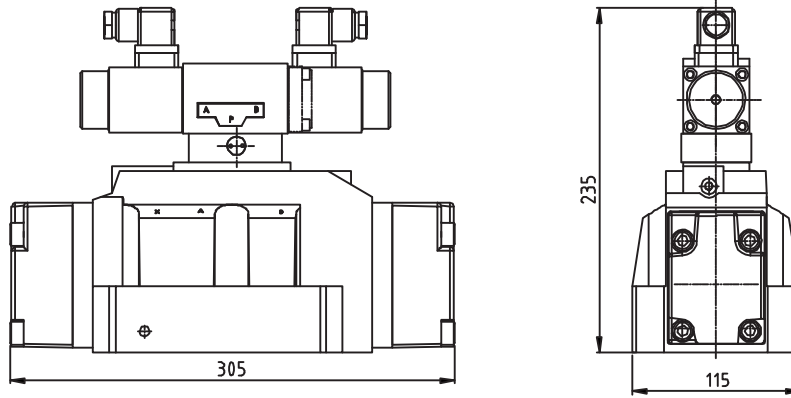


安装界面尺寸符合ISO 4401标准，25通径
 紧固螺钉：6个M12X50内六角螺钉，12.9级
 螺钉需要单独订货
 油口直径：P、A、B、T $\Phi=24\text{mm}$ （最大）
 X、Y油口直径 $\Phi=7\text{mm}$ ，L油口直径 $\Phi=7\text{mm}$
 O形圈：4个“OR”形圈4112；3个“OR”形圈3056

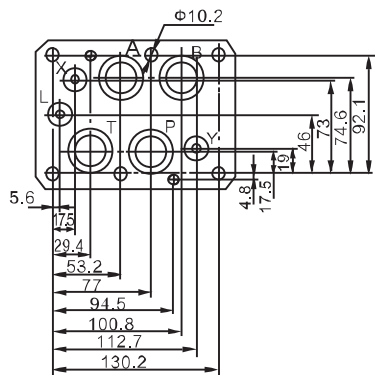
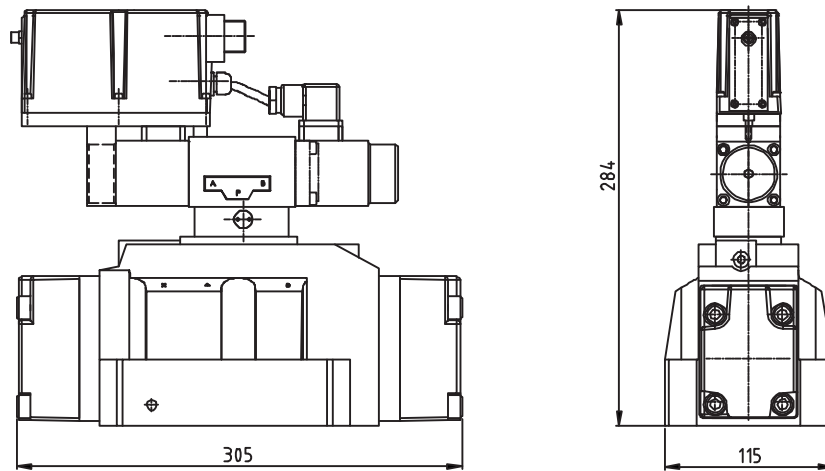
5

安装尺寸

MA-DPZO-A-7*



MA-DPZO-AES-PS-7*



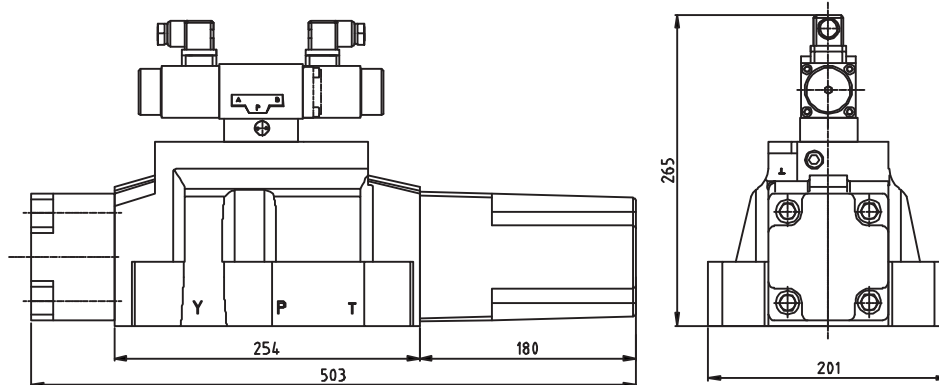
安装界面尺寸符合ISO 4401标准，25通径
紧固螺钉：6个M12X50内六角螺钉，12.9级
螺钉需要单独订货

油口直径：P、A、B、T $\Phi=27\text{mm}$ （最大）

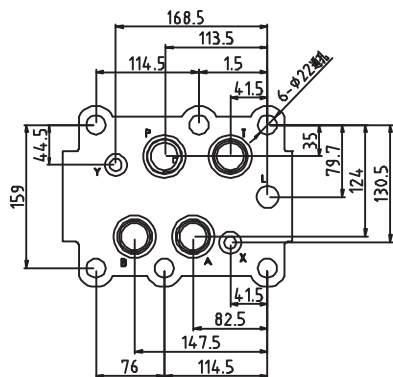
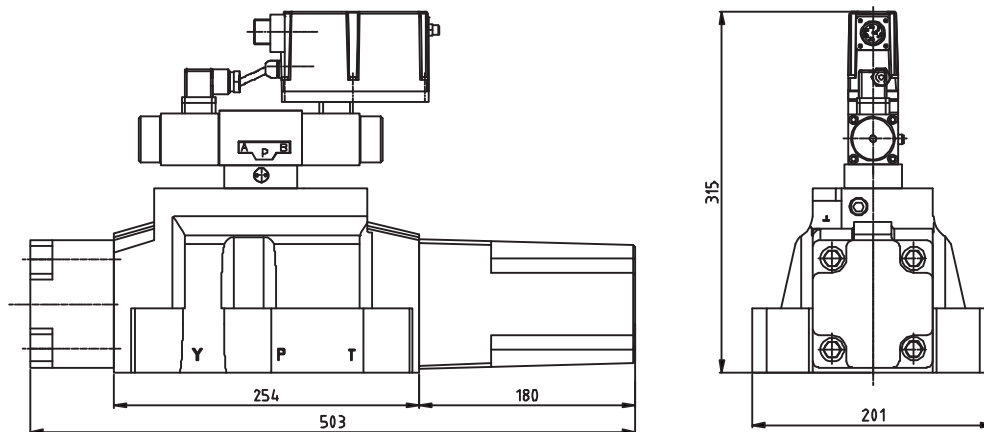
X、Y油口直径 $\Phi=7\text{mm}$ ，L油口直径 $\Phi=7\text{mm}$

O形圈：4个“OR”形圈4118；3个“OR”形圈121

MA-DPZO-A-4*



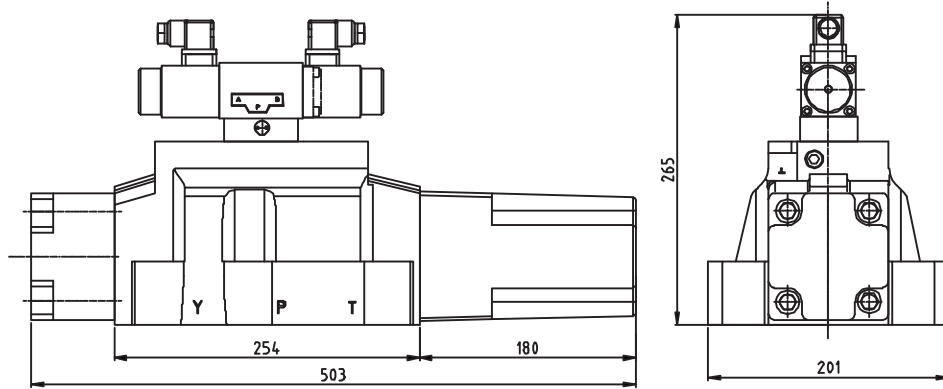
MA-DPZO-AES-PS-4*



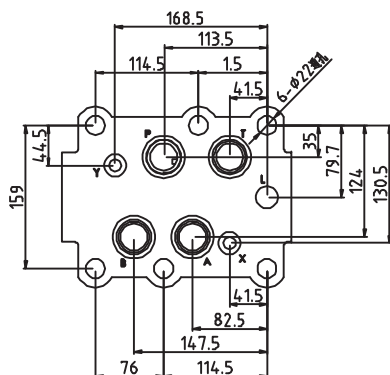
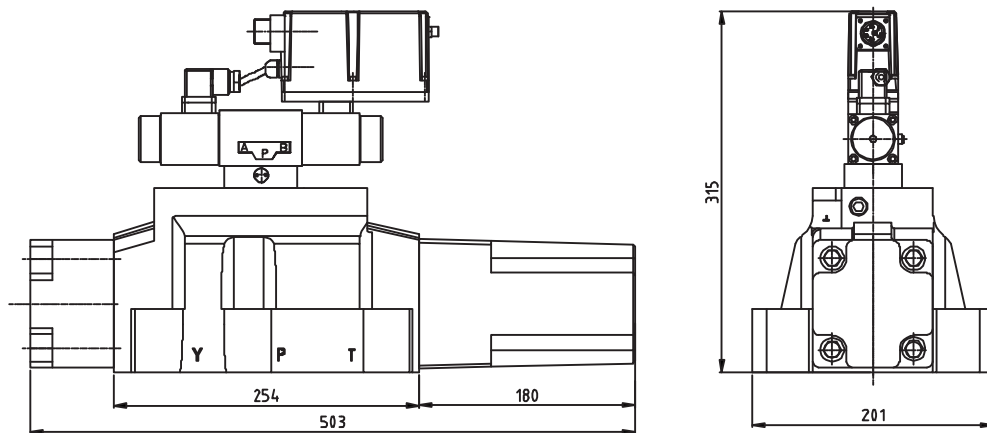
安装界面尺寸符合ISO 4401标准, 32通径
 紧固螺钉: 6个M20X65内六角螺钉, 12.9级
 螺钉需要单独订货

油口直径: P、A、B、T $\Phi=35\text{mm}$ (最大)
 X、Y油口直径 $\Phi=13\text{mm}$, L油口直径 $\Phi=13\text{mm}$
 O形圈: 4个“OR”形圈O420 (内42X3);
 3个“OR”形圈O190 (内19X3)

MA-DPZO-A-5*

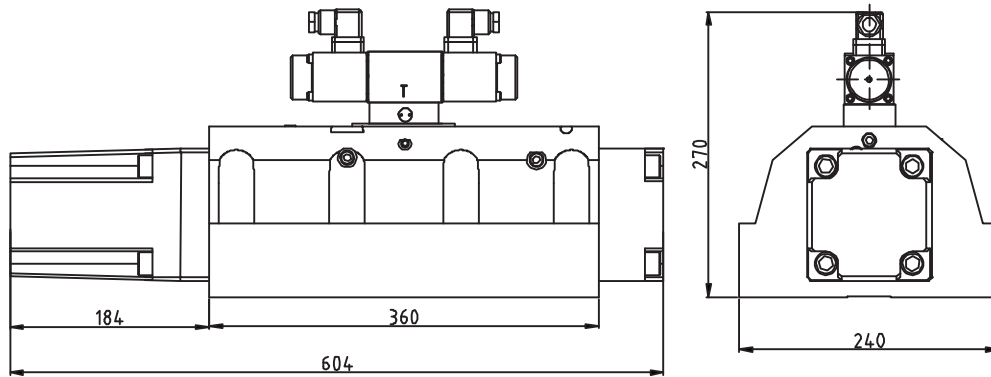


MA-DPZO-AES-PS-5*

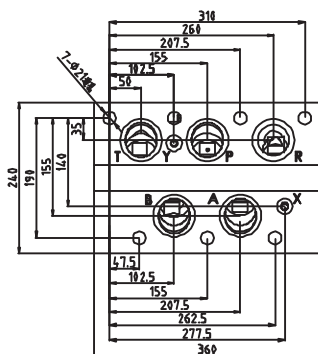
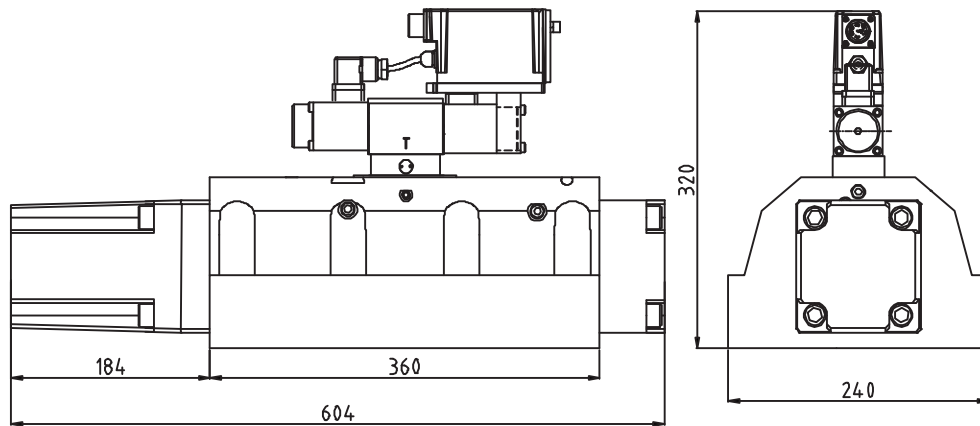


安装界面尺寸符合ISO 4401标准，32通径
 紧固螺钉：6个M20X65内六角螺钉，12.9级
 螺钉需要单独订货
 油口直径：P、A、B、T $\Phi=42\text{mm}$ （最大）
 X、Y油口直径 $\Phi=13\text{mm}$ ，L油口直径 $\Phi=13\text{mm}$
 O形圈：4个GB3452.1-92（内48.7X3.55）；
 3个GB1235-76（外 $\Phi 22 \times 2.4$ ）

MA-DPZO-A-6*



MA-DPZO-AES-PS-6*



- 安装界面尺寸符合ISO 4401标准，52通径
 紧固螺钉：6个M20X90内六角螺钉，12.9级
 螺钉需要单独订货
 油口直径：P、A、B、T、R $\Phi=50\text{mm}$ （最大）
 X、Y油口直径 $\Phi=13\text{mm}$
 O形圈：4个“OR”形圈4237（内 $\Phi 59.92 \times 3.53$ ）；
 3个“OR”形圈3081（内 $\Phi 20.24 \times 2.62$ ）