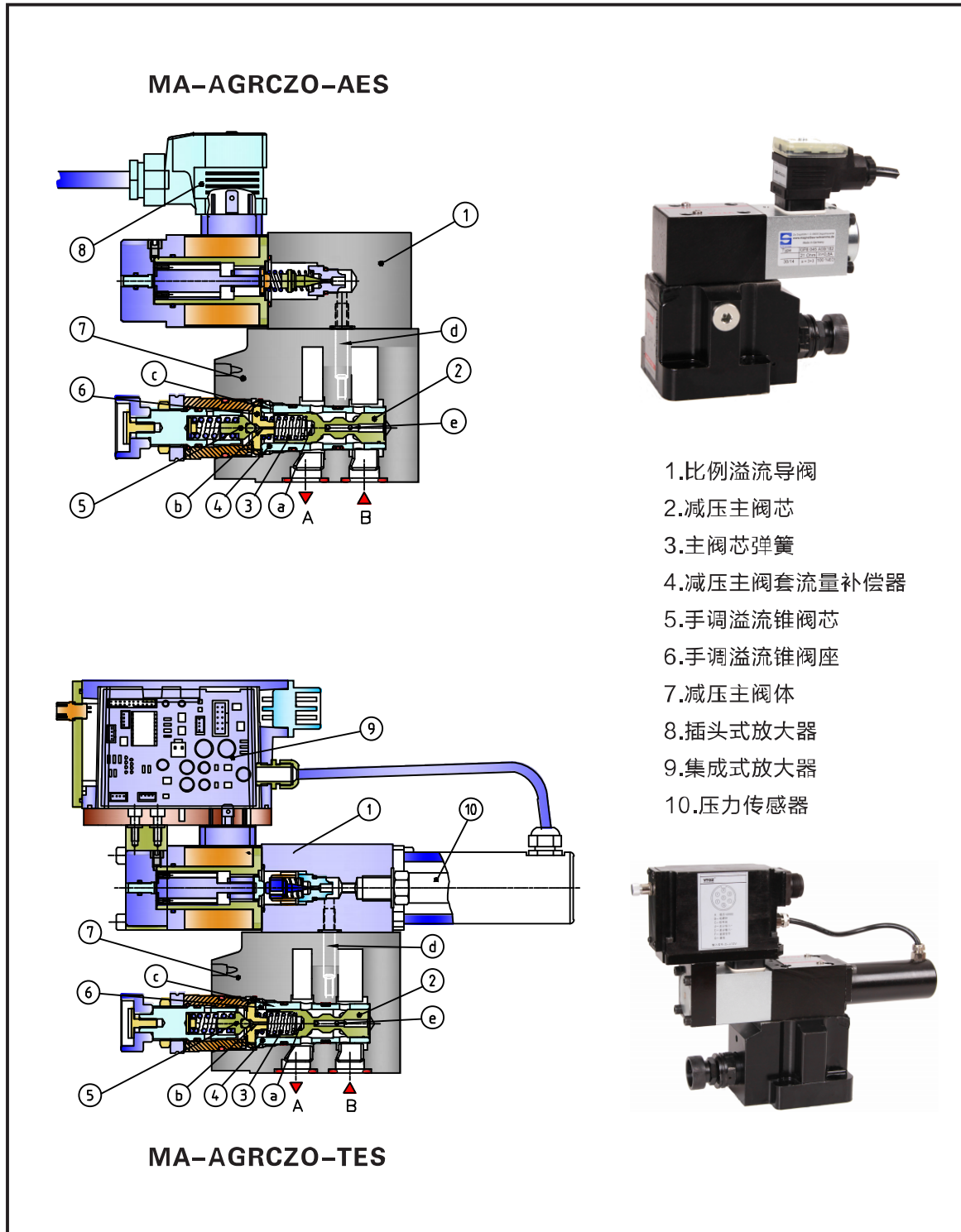


MA-AGRCZO 先导式比例减压阀

口径10、20 压力至315bar 流量至300L/min



1

产品概述

MA-AGRCZO是插装式结构的先导式比例减压阀,一般用在系统支路中调节支路系统的工作压力。它主要包括比例溢流导阀①减压主阀芯②主阀芯弹簧③减压主套阀④手调溢流锥阀芯⑤手调溢流锥阀座⑥减压阀主阀体⑦等组成。阀的二次压力与输入电信号成正比。在静态位置时阀常开,油液可自由从油口B经主阀芯②进入油口A。油口A的压力通过孔③的作用于主阀芯②右侧。同时通过孔④,④作用于先导比例溢流导阀①中。当油口A中的二次压力高于比例溢流导阀①设定的压力时,控制油使主阀芯②往左移动,使主阀芯②趋于关闭位置。当A口压力达到设定压力值时,主阀芯②相对主阀套④处于一个稳压状态的开口位置。即获得一个期望的减压压力。比例溢流导阀①中的泄油从主阀体⑦中的Y口排出。

为防止由于比例电磁铁的控制电流意外增加而引起A口压力的突增,该阀设置于有手调溢流锥阀芯⑤和锥阀座⑥,对系统压力进行最高压力保护。

此类比例减压阀可以选配带单向阀,实现从油口A至B的自由返回流动。此阀若选配压力传感器,可实现油口A的压力闭环控制,以提高阀的动静态性能。

2

型号说明

MA - AGRCZO - AES-PS - 10 / 210 / U0 / 32 / S1 *

产品代号

先导型比例减压阀

A =无压力传感器和数字放大器
 AES=无压力传感器,带E400系列
 插头式数字放大器
 DS =无压力传感器,带E200系列
 导轨式数字放大器
 TERS=带压力传感器及E300,
 E301系列集成式数字放大器

通讯接口:PS =RS232串行接口
 (仅对DS,TERS)

10=NG10通径
 20=NG20通径

无 =石油基液压油
 WG=水乙二醇
 PE =磷酸脂

无 =E301系列放大器
 S1=E300系列放大器

无 =比例电磁铁0.8A
 32=比例电磁铁3.2A

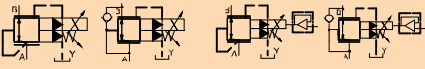
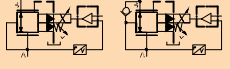
U0=输入电压信号0~10V
 I =输入电流信号4~20mA
 以下仅对DS,TERS型阀的数字放大器
 F =故障信号
 Q =使能信号
 R =带单向阀(A-B),反向自由流动

最大调节压力

50	50bar
100	100bar
210	210bar
315	315bar

3

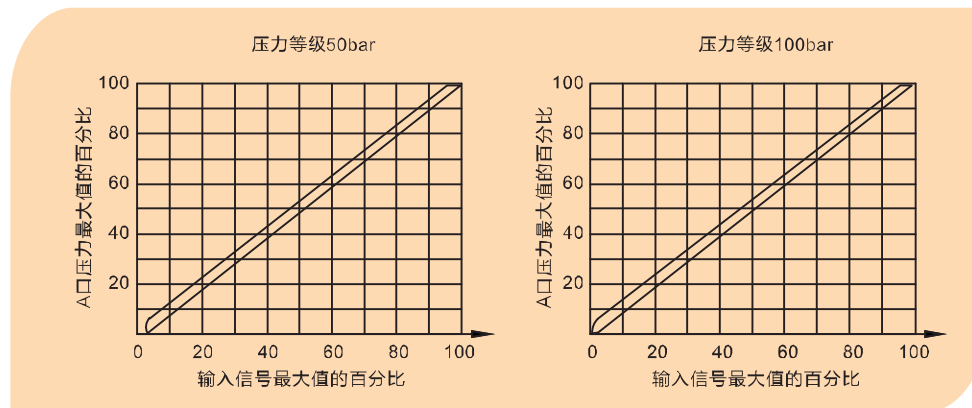
性能数据 (环境温度-20°C ~ 60°C)

液压符号				
	MA-AGRCZO-A MA-AGRCZO-AES		MA-AGRCZO-TERS	
规格尺寸	10	20	10	20
最大调节压力bar(流量10L/min)	50; 100; 210; 315		100; 210; 315	
A口最小调节压力bar	7			
B口最大压力bar	315			
A口最大压力bar	315			
最大流量 (L/min)	150	300	150	300
线性度 (最大被调压力的%)	≤3		≤0.5	
滞环 (最大被调压力的%)	≤2		≤0.5	
重复精度 (最大被调压力的%)	≤2.5		≤0.2	
信号从0-100%变化时的响应时间 (取决于测试条件)	50ms	60ms	45ms	45ms
放大器类型及插头	E200, E300, E301, E400 (详见135-154页)			
放大器电源	24VDC			

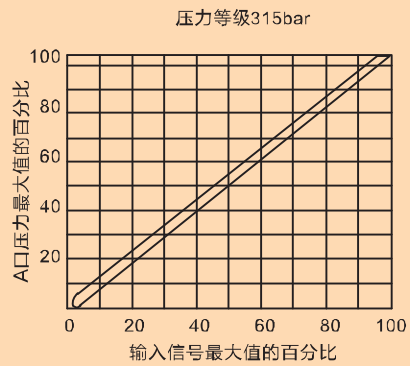
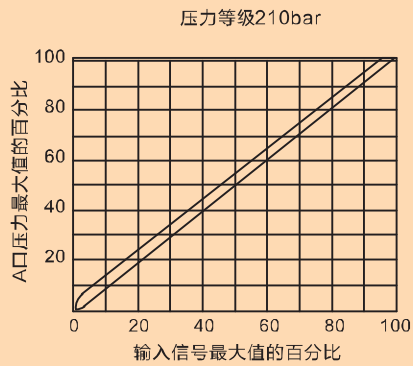
4

工作曲线 (油温45°C, 46 # 抗磨液液压油)

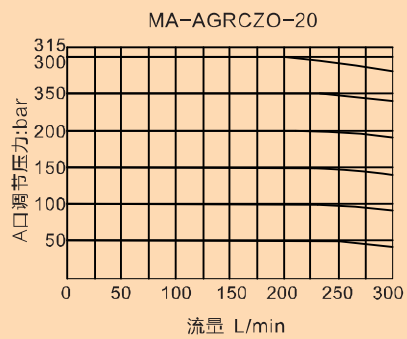
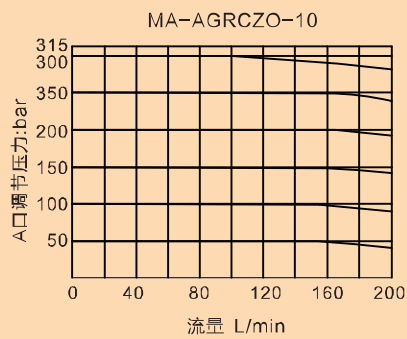
4.1 压力调整曲线



4.1 压力调整曲线



4.2 压力/流量曲线



4.3 最小压力流量曲线“0”输入信号时

A口到B口流量在单向阀上的压差

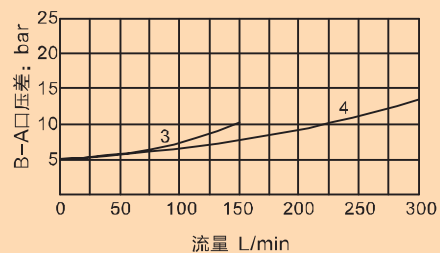
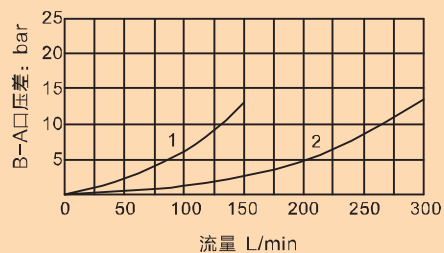
1、MA-AGRCZO-10/R

2、MA-AGRCZO-20/R

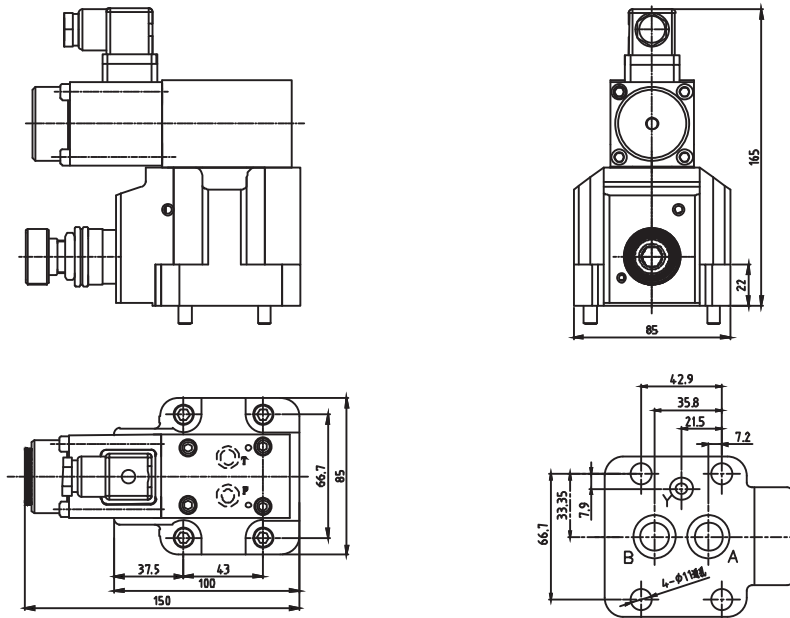
B口到A口流量在单向阀上的压差

3、MA-AGRCZO-10/R

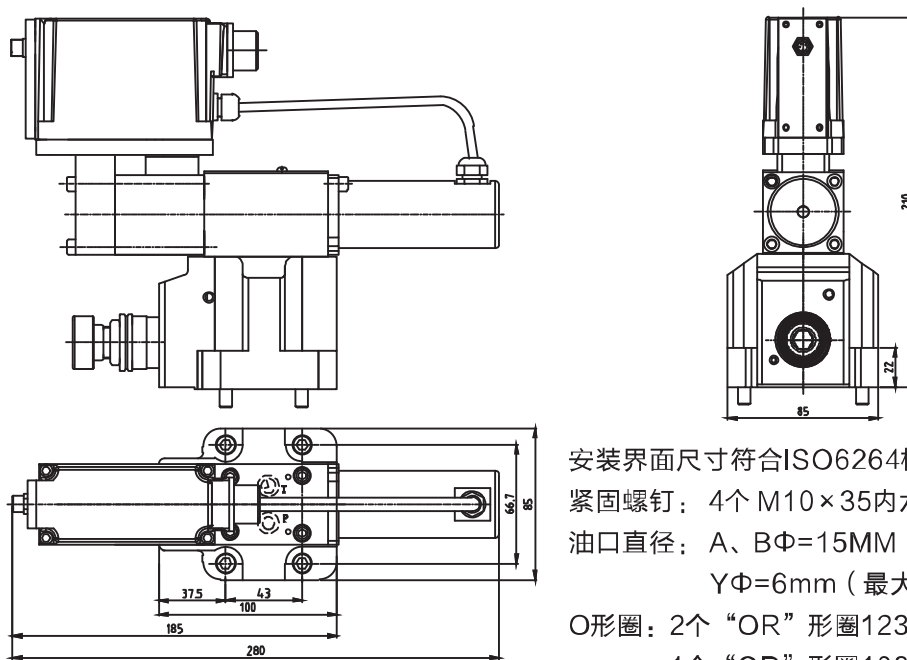
4、MA-AGRCZO-20/R



MA-AGRCZO-A-10

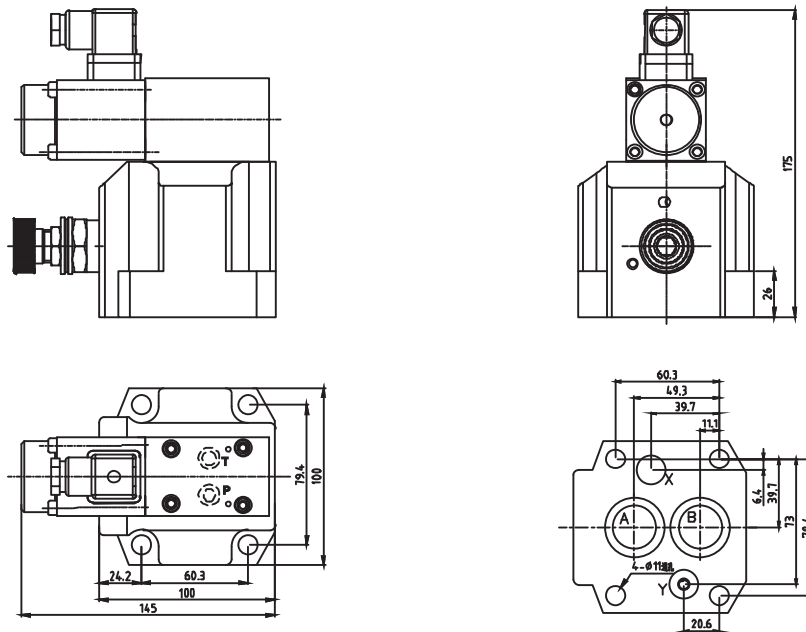


MA-AGRCZO-TERS-10

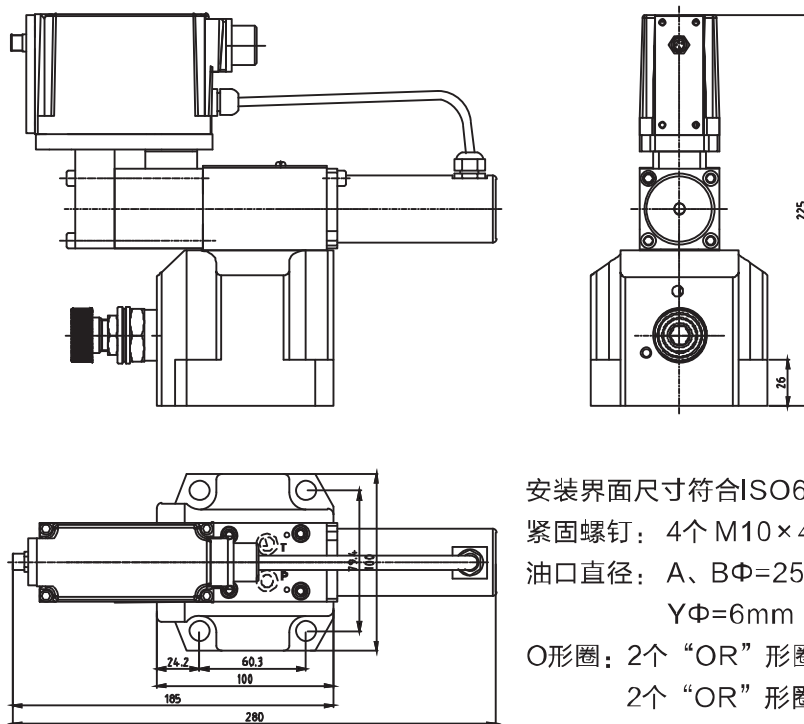


安装界面尺寸符合ISO6264标准, 10通径
 紧固螺钉: 4个 M10×35内六角螺钉, 12.9级
 油口直径: A、BΦ=15MM (最大)
 YΦ=6mm (最大)
 O形圈: 2个“OR”形圈123;
 1个“OR”形圈108

MA-AGRCZO-A-20



MA-AGRCZO-TERS-20



安装界面尺寸符合ISO6264标准，10通路
 紧固螺钉：4个 M10×40内六角螺钉，12.9级
 油口直径：A、BΦ=25MM（最大）
 YΦ=6mm（最大）
 O形圈：2个“OR”形圈3050；
 2个“OR”形圈4112