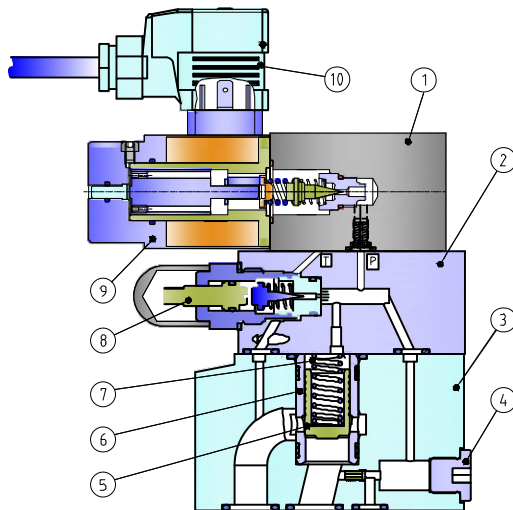


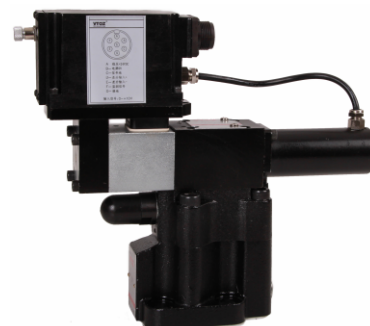
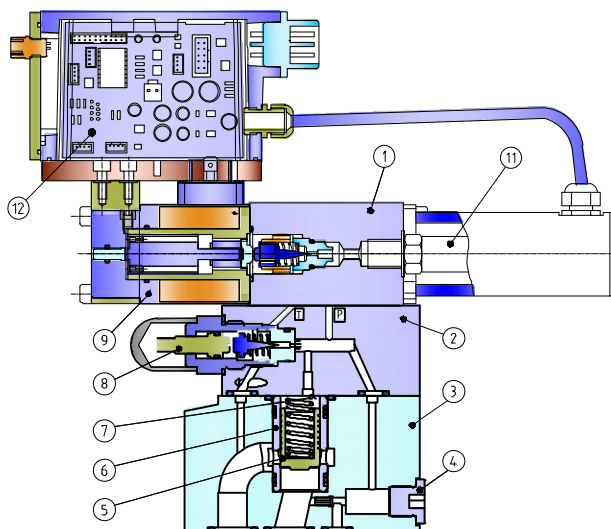
MA-AGMZO 先导式比例溢流阀

口径10、20、32 压力至315bar 流量至600L/min

MA-AGMZO -AES



- 1 比例溢流导阀
- 2 手调溢流阀
- 3 主阀体
- 4 测压口
- 5 主阀芯
- 6 主阀套
- 7 主弹簧
- 8 手调螺杆
- 9 比例电磁铁
- 10 插头式数字放大器
- 11 压力传感器
- 12 集成式数字放大器



MA-AGMZO -TERS

1

产品概述

MA-AGMZO先导式比例溢流阀由MA-RZMO直动式比例溢流阀①作为控制导阀，由此控制导阀来控制该阀的压力大小变化、线性度与重复精度。导阀①的输出压力与输入电信号成正比，通过改变数字放大器⑩或⑪提供给比例电磁铁⑨的电流大小，来调整阀的工作压力。

MA-AGMZO系列比例溢流阀由直动式比例溢流导阀①、可实现压力过载保护的手调溢流阀②及低噪音系列的先导溢流主阀③构成。此类阀流量范围较大，一般用来调节或限制系统压力。

此类阀可选配压力传感器⑪和集成式数字放大器⑫，以实现阀内部的压力闭环控制，从而大幅度提高阀的动静态性能。

2

型号说明

MA - AGMZO - A - PS - 10 / 210 / U0 / 32 / S1 *

产品代号

先导式比例溢流阀

A =无压力传感器和数字放大器
 AES=无压力传感器,带E400系列
 插头式数字放大器
 DS =无压力传感器,带E200系列
 导轨式数字放大器
 TERS=带压力传感器及E300,
 E301系列集成式数字放大器

通讯接口:PS =RS232串行接口
 (仅对DS,TERS)

10=NG10通径
 20=NG20通径
 32=NG32通径

无 =石油基液压油
 WG=水乙二醇
 PE =磷酸脂

无 =E301系列放大器
 S1=E300系列放大器

无 =比例电磁铁0.8A
 32=比例电磁铁3.2A

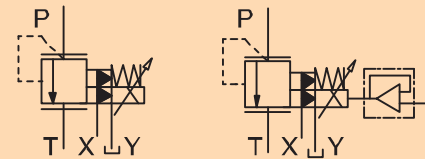
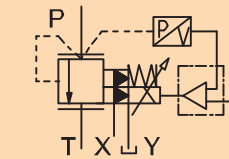
E =外控
 Y =外泄
 U0=输入电压信号0~10V
 I =输入电流信号4~20mA
 以下仅对DS,TERS型阀的数字放大器
 F =故障信号
 Q =使能信号

最大调节压力

50	50bar
100	100bar
210	210bar
315	315bar

3

性能数据 (环境温度-20°C ~ 60°C)

液压符号	 MA-AGMZ0-A MA-AGMZ0-AES			 MA-AGMZ0-TERS		
规格尺寸	10	20	32	10	20	32
最大调节压力bar	50; 100; 210; 315			100; 210; 315		
最小调节压力bar(流量25L/min)	7	6	5.5	7	6	5.5
P口最大压力bar	315					
T口最大压力bar	210					
最大流量 (L/min)	200	400	600	200	400	600
最小流量 (L/min)	3	3	3.5	3	3	3.5
滞环 (最大输入信号的%)	≤2			≤0.5		
重复精度 (最大输入信号的%)	≤2.5			≤0.3		
信号从0-100%变化时的响应时间 (取决于测试条件)	120ms	135ms	150ms	80ms	100ms	115ms
放大器类型及插头	E200, E300, E301, E400 (详见135-154页)					
放大器电源	24VDC					

4

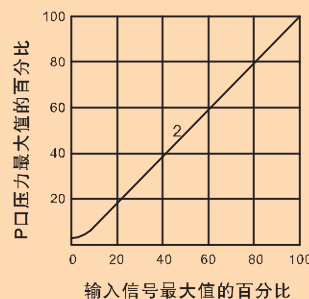
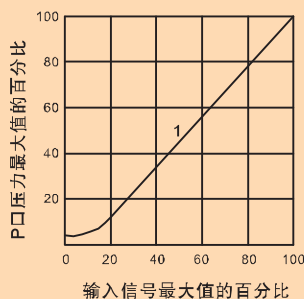
工作曲线 (油温45°C, 46 # 抗磨液压油)

4.1 压力调整曲线

在流量Q=60L/min时(注:T口的背压会影响压力调节)

1.MA-AGMZ0-A, MA-AGMZ0-AES

2.MA-AGMZ0-TERS

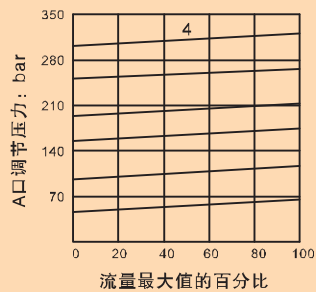
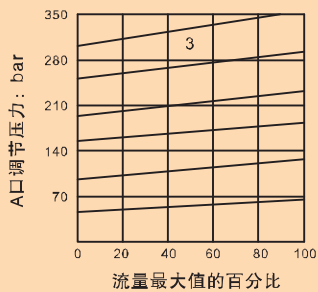


4.2 压力/流量曲线

在流量 $Q=60L/min$ 情况下, 使输入信号进行变化测得;

3.MA-AGMZ0-A, MA-AGMZ0-AES

4.MA-AGMZ0-TERS

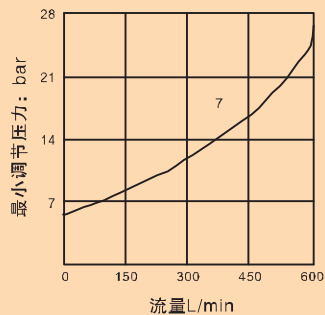
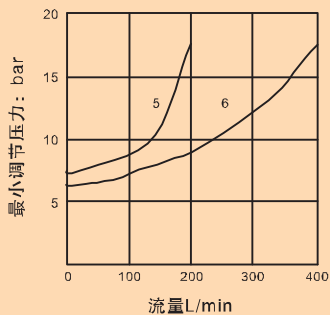


4.3 最小压力流量曲线

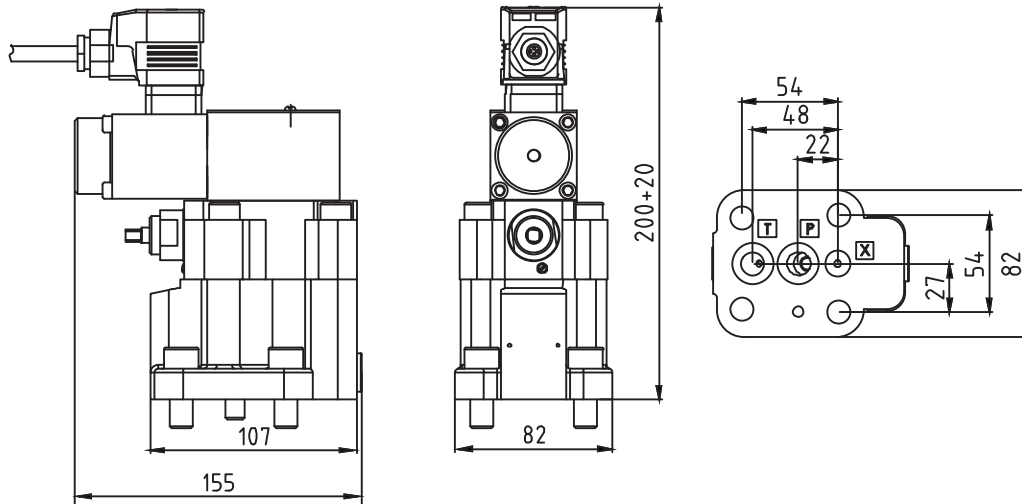
“0” 输入信号时:

5.MA-AGMZ0-10 6.MA-AGMZ0-20

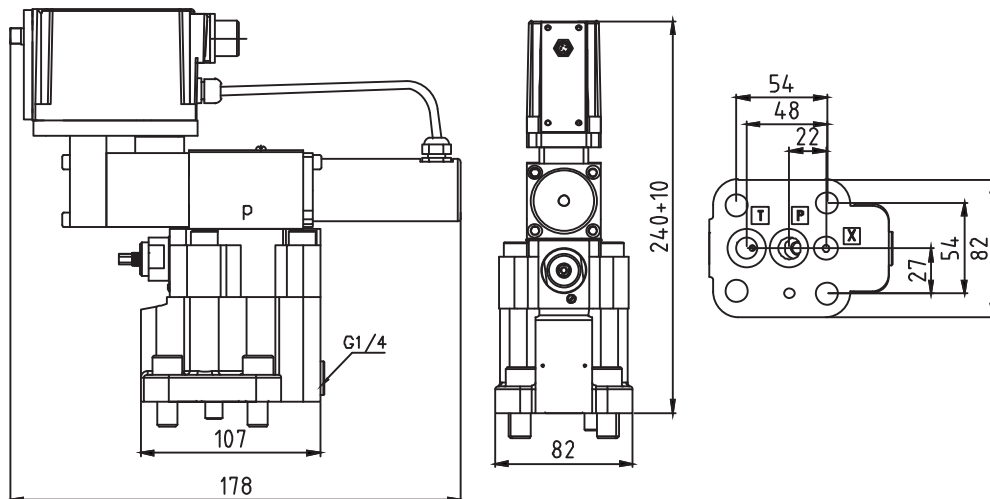
7.MA-AGMZ0-32



MA-AGMZO-AES-10



MA-AGMZO-TERS-10



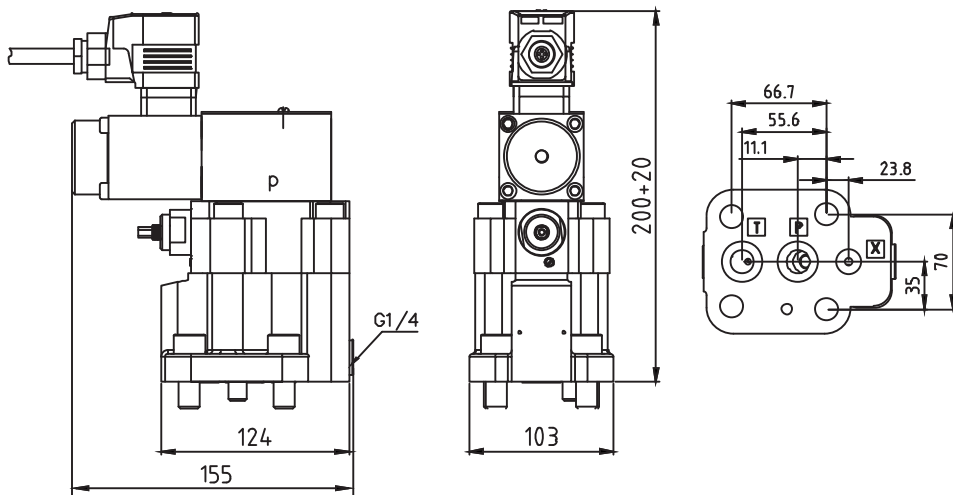
安装界面尺寸符合ISO6264标准，10通路。

紧固螺钉：4个M12X30内六角螺钉，12.9级。

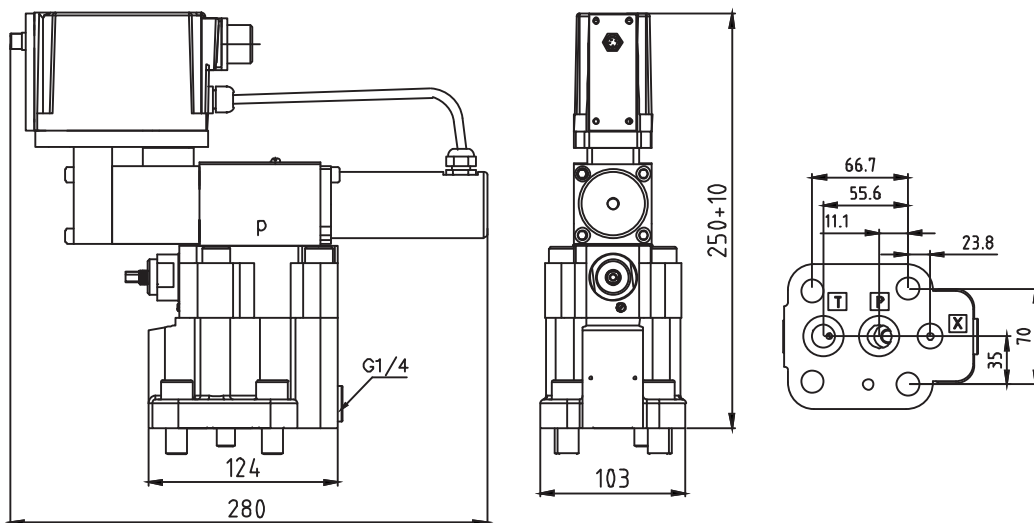
油口直径：P、T Φ =14mm（最大）油口直径，X Φ =3.2mm（最大）控制油口。

密封圈：2个“OR”型圈123；1个“OR”型圈109/70

MA-AGMZO-AES-20



MA-AGMZO-TERS-20



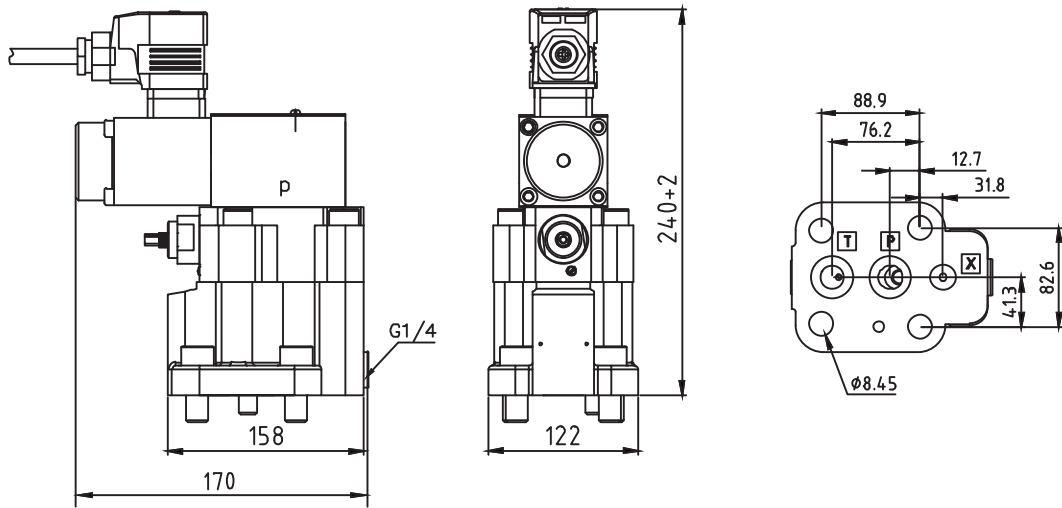
安装界面尺寸符合ISO6264标准，20通路。

紧固螺钉：4个M16X50内六角螺钉，12.9级。

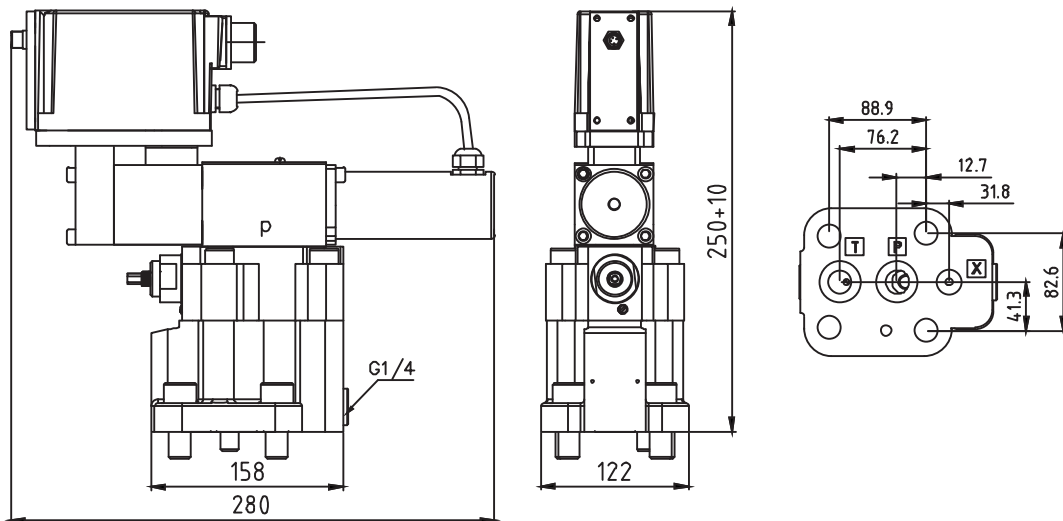
油口直径：P、T Φ =24mm（最大）油口直径，X Φ =3.2mm（最大）控制油口。

密封圈：2个“OR”型圈4112；1个“OR”型圈109/70

MA-AGMZO-AES-32



MA-AGMZO-TERS-32



安装界面尺寸符合ISO6264标准，32通径。

紧固螺钉：4个M20X55内六角螺钉，12.9级。

油口直径：P、T Φ =28mm（最大）油口直径，X Φ =3.2mm（最大）控制油口。

密封圈：2个“OR”型圈4131；1个“OR”型圈109/70